

SESSION 2010

**CAPET
CONCOURS EXTERNE
ET CAFEP**

Section : TECHNOLOGIE

ÉTUDE D'UN SYSTEME TECHNIQUE

Durée : 6 heures

Calculatrice électronique de poche – y compris calculatrice programmable, alphanumérique ou à écran graphique – à fonctionnement autonome, non imprimante, autorisée conformément à la circulaire n° 99-186 du 16 novembre 1999.

L'usage de tout ouvrage de référence, de tout dictionnaire et de tout autre matériel électronique est rigoureusement interdit.

Dans le cas où un(e) candidat(e) repère ce qui lui semble être une erreur d'énoncé, il (elle) le signale très lisiblement sur sa copie, propose la correction et poursuit l'épreuve en conséquence.

De même, si cela vous conduit à formuler une ou plusieurs hypothèses, il vous est demandé de la (ou les) mentionner explicitement.

NB : Hormis l'en-tête détachable, la copie que vous rendrez ne devra, conformément au principe d'anonymat, comporter aucun signe distinctif, tel que nom, signature, origine, etc. Si le travail qui vous est demandé comporte notamment la rédaction d'un projet ou d'une note, vous devrez impérativement vous abstenir de signer ou de l'identifier.

Tournez la page S.V.P.

A

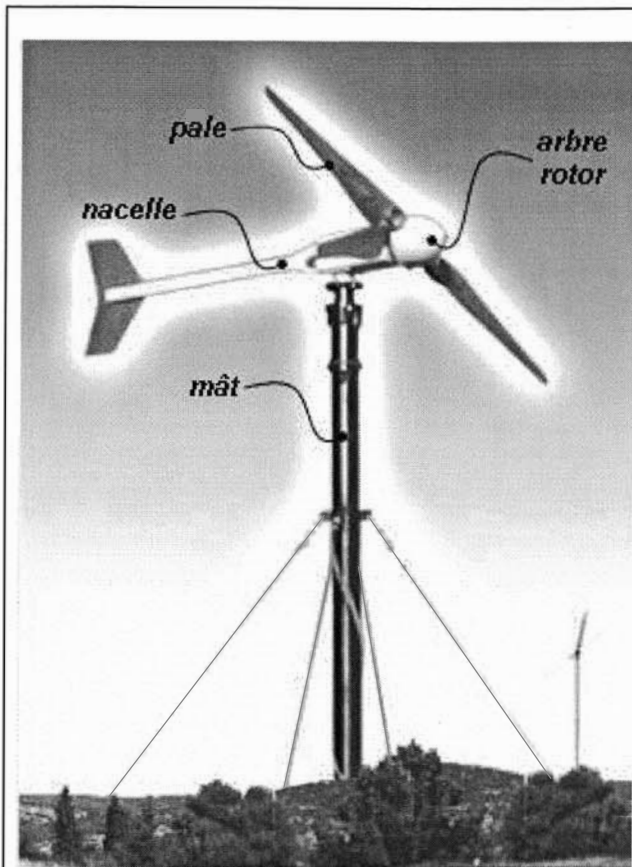
**Production d'énergie électrique à l'aide d'une éolienne de petite puissance
« TRAVERE Industries »**

Ce sujet est constitué de 30 pages

Présentation du sujet et questionnement pages 3 à 14

Dossier technique pages 15 à 24

Documents réponses pages 25 à 30



Éolienne bipale de la société TRAVERE Industries

Présentation des éoliennes de la société TRAVERE Industries

La société TRAVERE Industries a développé un principe astucieux d'éolienne modulaire de petite puissance de 0,9 à 60 kW.

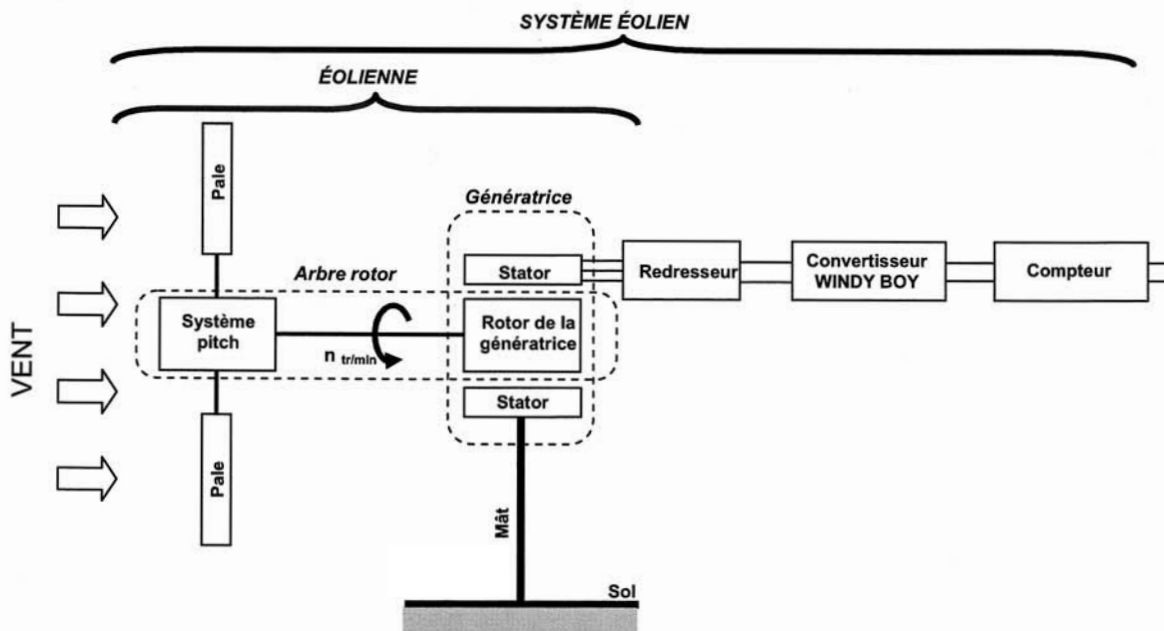
Ces éoliennes sont caractérisées par :

- une énergie électrique produite par une machine synchrone à aimants permanents (**génératrice**) ;
- un système de variation de l'angle de calage des pales actionné par un dispositif de commande centrifuge (**système pitch**) ;
- une liaison directe entre les pales et la génératrice (pas de multiplicateur).

L'arbre rotor est toujours en rotation, quelle que soit la vitesse du vent. L'énergie électrique est renvoyée sur le réseau à partir d'un seuil de vitesse de vent.

Le système pitch permet de réguler la fréquence de rotation de l'arbre rotor autour d'une plage de vent donnée.

L'énergie électrique délivrée par la génératrice est redressée puis adaptée par un convertisseur Windy Boy avant d'être renvoyée sur le réseau de distribution électrique, soit en monophasé soit en triphasé suivant les puissances mises en œuvre. Dans ce convertisseur, un régulateur électronique piloté par un microcontrôleur cherche en permanence le point de fonctionnement optimal de la génératrice, en ajustant le courant renvoyé vers le réseau en fonction des caractéristiques de l'éolienne.



Présentation de l'installation

Cette installation est implantée dans un camping situé en bordure de l'étang de Thau sur la commune de Mèze (Hérault, 34).

Le propriétaire qui souhaite afficher une démarche respectueuse de l'environnement et réduire sa facture énergétique a exprimé les contraintes suivantes :

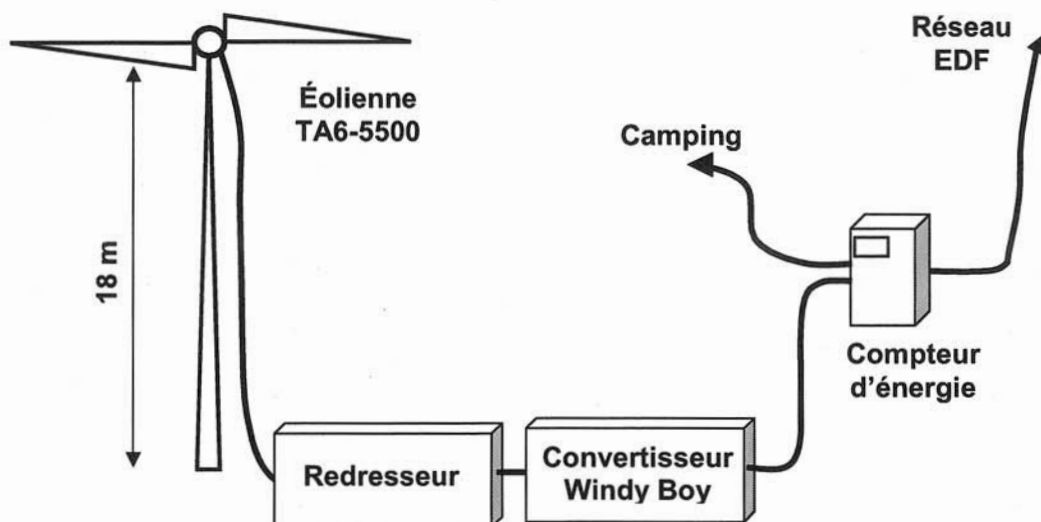
- un minimum de nuisances sonores pour les campeurs et lui-même ;
- une installation capable de couvrir au minimum la totalité de la facture énergétique pour son logement privé, soit une puissance minimale de 5 kW lors du fonctionnement à la fréquence de rotation nominale.

Les conditions météorologiques retenues sont :

- vent local moyen de 10 m/s de secteur est avec des maxima pouvant atteindre 27 m/s ;
- altitude : niveau de la mer.

Le propriétaire du camping a contacté la société TRAVERE Industries pour réaliser son projet d'implantation d'éolienne.

Schéma de l'installation proposée par la société TRAVERE Industries SAS



Un ensemble Redresseur / Convertisseur met en forme l'énergie électrique délivrée par l'éolienne pour la renvoyer au réseau électrique BT (Basse Tension). Un compteur d'énergie à courbe de charge calcule l'énergie consommée et l'énergie renvoyée vers le réseau EDF. L'installation électrique du logement du propriétaire est reliée au réseau électrique BT en monophasé.

Ce sujet propose d'analyser le fonctionnement du système éolien élaboré par la société TRAVERE Industries. Il se limite à :

- la validation de la fonction FP1 « Transformer l'énergie éolienne en énergie électrique » ;
- la validation de la fonction FP2 « Respecter les critères de qualité de l'énergie électrique afin de l'adapter au réseau EDF » ;
- l'étude du système pitch.

I. Validation de la fonction FP1 : Transformer l'énergie éolienne en énergie électrique

L'objectif de cette étude est :

- d'analyser le fonctionnement de l'éolienne ;
- de justifier le choix de l'envergure de pales réalisé par la société TRAVERE Industries pour le site de Mèze ;
- de vérifier que la puissance électrique délivrée par la génératrice couvre bien les besoins du logement privé.

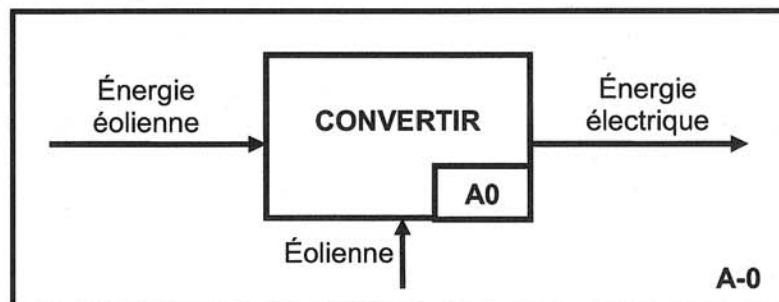
Question 1

Préciser, sous forme d'un tableau, les avantages et les inconvénients de ce mode de production d'énergie à partir des critères suivants :

- le développement durable ;
- l'environnement local.

Question 2

À partir du diagramme A-0 ci-dessous, **compléter** sur le document réponse page 26, le diagramme qui précise l'organisation fonctionnelle de l'éolienne.



Question 3

Compléter sur le document réponse page 26 les diagrammes FAST des fonctions FP1 et FP2.

Question 4

Compléter le schéma fonctionnel présenté sur le document réponse page 27, en précisant :

- le type d'énergie aux points A, B et C ;
- les liaisons et les conversions d'énergies réalisées.

On souhaite valider le choix de l'envergure de pales pour l'éolienne implantée sur le site de Mèze.

Question 5

Exprimer littéralement la masse de l'air m_a , traversant à la vitesse v pendant un instant t , la section S balayée par les pales de l'éolienne. On notera ρ la masse volumique de l'air.

Question 6

Exprimer, en fonction de ρ , S , v et t , l'énergie cinétique de cette masse d'air m_a en mouvement à la vitesse v par rapport à un référentiel galiléen lié au mât.

Question 7

En déduire la puissance du vent P_{vent} associée à cette énergie cinétique. **Calculer** sa valeur numérique pour une vitesse de vent égale à 10 m/s.

Question 8

En déduire la valeur numérique de la puissance au niveau de l'arbre rotor $P_{\text{arbre rotor}}$ dans ces conditions.

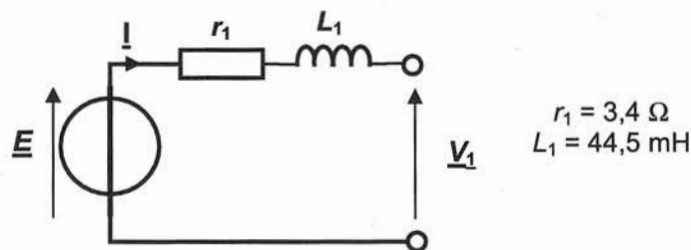
Question 9

Les génératrices utilisées par la société TRAVERE Industries présentent un rendement supérieur à 85 %.

Valider le choix d'envergure des pales du modèle TA6-5500 implanté sur le site de Mèze.

Afin de vérifier si les besoins énergétiques du site de Mèze peuvent être couverts par l'éolienne TA6-5500, il faut évaluer la puissance électrique fournie par la génératrice pour le fonctionnement nominal (fréquence de rotation de l'arbre rotor : 240 tr/min).

Le schéma équivalent monophasé pour une phase de la génératrice est représenté ci-dessous.



Pour une vitesse nominale de 240 tr/min la génératrice débite un courant I de 8,38 A avec un déphasage ψ entre I et V_1 de 18° . La f.é.m. \underline{E} est alors une tension sinusoïdale de fréquence $f = 48 \text{ Hz}$, et de valeur efficace $E = 311 \text{ V}$.

Question 10

Donner l'expression de \underline{V}_1 en fonction de I , \underline{E} , r_1 , ω , et L_1 .

Question 11

Déterminer graphiquement, sur le document réponse page 27, la valeur efficace de la tension \underline{V}_1 .

Question 12

Calculer la puissance active P_{gen} fournie par la génératrice pour le fonctionnement nominal. **En déduire** s'il est possible de couvrir les besoins énergétiques du site de Mèze avec l'installation proposée.

Question 13

Conclure, en indiquant le rendement de la génératrice pour le fonctionnement nominal de l'éolienne TA6-5500.

II. Validation de la fonction FP2 : Respecter les critères de qualité de l'énergie électrique afin de l'adapter au réseau EDF

D'après les niveaux de la fonction FP2 définis à la page 16, l'énergie électrique renvoyée doit être adaptée aux contraintes du réseau EDF : tension monophasée sinusoïdale de valeur efficace 230 V et de fréquence 50 Hz. Pour cela, il est nécessaire de convertir l'énergie électrique délivrée par la génératrice. Afin d'assurer cette fonction, le constructeur de l'éolienne utilise dans cette installation un redresseur associé à un convertisseur Windy Boy.

L'objectif de cette étude est :

- de justifier la nécessité de l'ensemble Redresseur/Convertisseur Windy Boy pour respecter les contraintes du réseau EDF ;
- d'étudier la structure du circuit de mise en forme du Windy Boy permettant de mesurer la tension en sortie du redresseur ;
- de paramétrer le convertisseur Windy Boy pour le site de Mèze en déterminant les points de fonctionnement de l'installation.

Hypothèse

Dans toute cette partie le convertisseur Windy Boy et le redresseur sont supposés idéaux.

Question 14

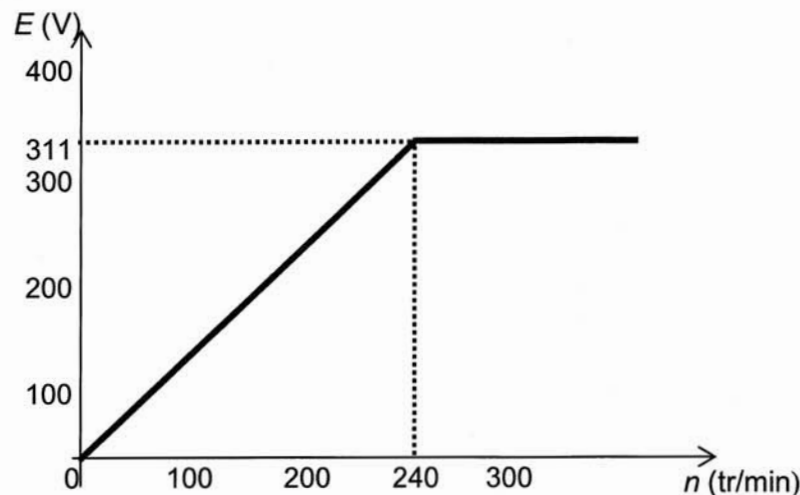
Le constructeur de l'éolienne, TRAVERE Industries, garantit la possibilité de renvoyer de l'énergie au réseau pour des vents compris entre 3,5 m/s et 10 m/s.

Calculer, pour ces vitesses de vent, la fréquence de rotation de l'arbre rotor.

Question 15

Donner la fréquence de la tension délivrée par la génératrice pour ces deux fréquences de rotation de l'arbre rotor.

La valeur efficace de la f.é.m. induite E au stator de la génératrice dépend de la fréquence de rotation n de l'arbre rotor.



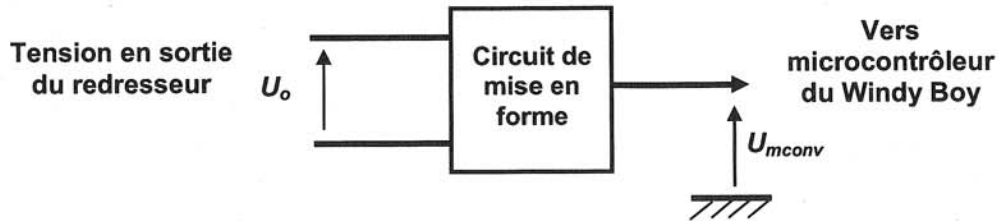
Question 16

Donner les équations $E = f(n)$ pour une fréquence de rotation de l'arbre rotor comprise entre 0 et 240 tr/min, puis pour une fréquence de rotation supérieure à 240 tr/min.

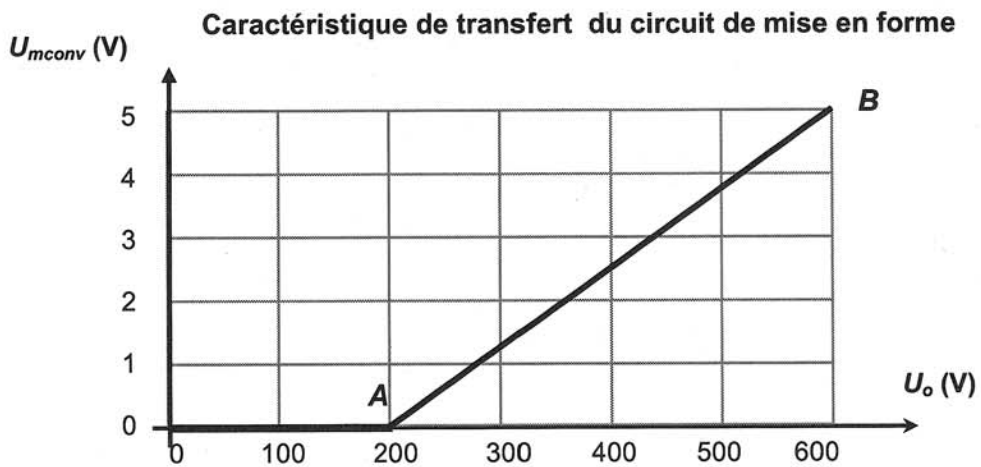
Question 17

Justifier la nécessité d'utiliser l'ensemble Redresseur/Convertisseur Windy Boy en indiquant le rôle de chacun.

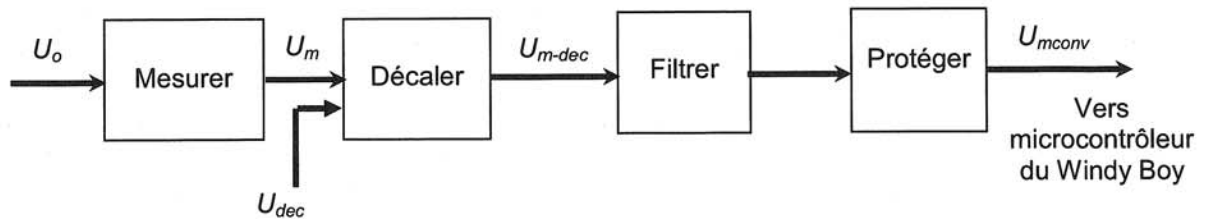
Le convertisseur Windy Boy permet, quelle que soit l'évolution des grandeurs caractéristiques de l'éolienne, de contrôler l'énergie renvoyée vers le réseau EDF. Ce contrôle s'effectue au travers de la mesure de la tension en sortie du redresseur grâce à un circuit de mise en forme et à un microcontrôleur. Le microcontrôleur du Windy Boy nécessite, afin de pouvoir l'interpréter, une tension comprise entre 0 et 5 V, image de la tension en sortie du redresseur.



La caractéristique de transfert souhaitée du circuit de mise en forme est la suivante :

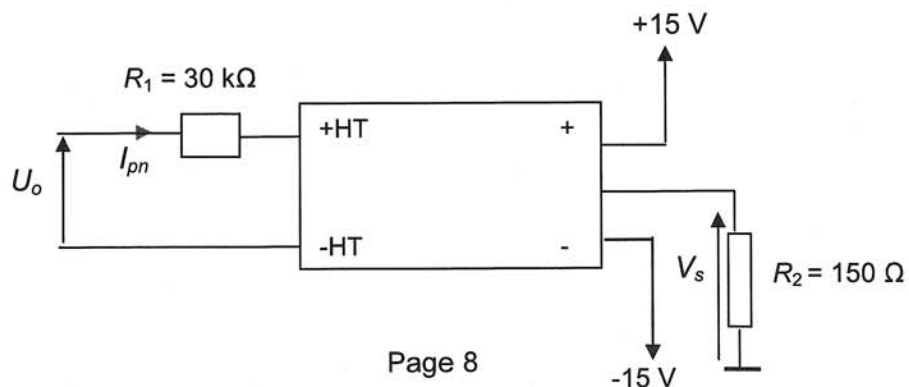


Le schéma fonctionnel détaillé du circuit de mise en forme est présenté ci-dessous :



La mesure de la tension U_o est réalisée par un capteur à effet Hall, dont le schéma est donné ci-dessous avec comme relations constitutives :

$$V_s = K_v \times U_o \quad K_v = K_n \times \frac{R_2}{R_1} \quad K_n = 2,5$$



Question 18

Calculer la valeur numérique de la tension en sortie du redresseur lorsque la tension simple délivrée par la génératrice vaut 230 V efficace.

En déduire la valeur numérique de la tension de sortie V_s .

Question 19

Identifier sur le schéma présenté sur le document réponse page 28 la structure qui assure la fonction « Décaler » du schéma fonctionnel du circuit de mise en forme.

Question 20

Indiquer le rôle des amplificateurs U1 et U2. **En déduire** la relation entre la tension de sortie de U2 et U_m .

Question 21

Le potentiomètre P1 étant réglé à la valeur de 9,4 k Ω , **calculer** la valeur numérique de la tension U_{decal} .

Question 22

Établir la relation entre U_{m-dec} , U_m , U_{decal} et R3, R4, R5, R6. **En déduire** la relation : $U_{mdec} = f(U_m, U_{decal})$.

Question 23

Le capteur à effet Hall a été configuré pour mesurer une plage de tensions comprises entre 200 V et 600 V. **Justifier** dans ces conditions le rôle de la fonction « Décaler » du schéma fonctionnel du circuit de mise en forme.

Afin de choisir et de paramétrer le convertisseur Windy Boy, il faut déterminer, en fonction de la puissance P fournie au réseau EDF, la tension en sortie du redresseur pour trois points de fonctionnement :

- U_{opmax} , tension en sortie du redresseur pour $P = P_{max}$, qui correspond au fonctionnement à puissance maximale pour une fréquence de rotation de l'arbre rotor $n \leq 240$ tr/min ;
- $U_{opmax/2}$, tension en sortie du redresseur pour $P = \frac{P_{max}}{2}$;
- U_{orac} , tension en sortie du redresseur pour $P = 0$ (désaccouplé du réseau EDF), qui correspond à la tension à partir de laquelle le couplage au réseau devient possible ($n = 87$ tr/min).

Question 24

Pour le point de fonctionnement à puissance maximale P_{max} , la génératrice délivre une tension simple de 230 V efficace avec un courant efficace de 8,38 A et un déphasage courant-tension de 18°.

Calculer P_{max} , puis **déterminer** la valeur numérique de la tension U_{opmax} en sortie du redresseur.

Question 25

Pour $P = \frac{P_{max}}{2}$, le courant efficace délivré est de 4,5 A. En considérant que le déphasage entre le courant et la tension est toujours de 18° :

- **montrer** que la tension simple délivrée par la génératrice vaut 214 V efficace ;
- **calculer** la valeur numérique de la tension $U_{opmax/2}$ en sortie du redresseur.

Question 26

À la limite du couplage au réseau EDF, la génératrice délivre une tension simple de 112 V efficace. **Calculer** la valeur numérique de la tension U_{orac} en sortie du redresseur.

Question 27

Positionner sur le document réponse page 28, les points de fonctionnement qui correspondent à :

- P_{max} pour U_{opmax} ;
- $P_{max/2}$ pour $U_{opmax/2}$;
- U_{orac} pour $P = 0$.

Tracer sur le même document réponse page 28, l'allure de la courbe de paramétrage du convertisseur Windy Boy.

Question 28

Valider le choix du convertisseur Windy Boy 5000 A qui doit être associé à l'éolienne TA6-5500 pour le site de Mèze.

III. Étude du système pitch

L'objectif de cette partie est d'analyser le comportement du système pitch lors d'un tour complet de l'arbre rotor animé d'une fréquence de rotation constante.

Modélisation cinématique de l'éolienne :

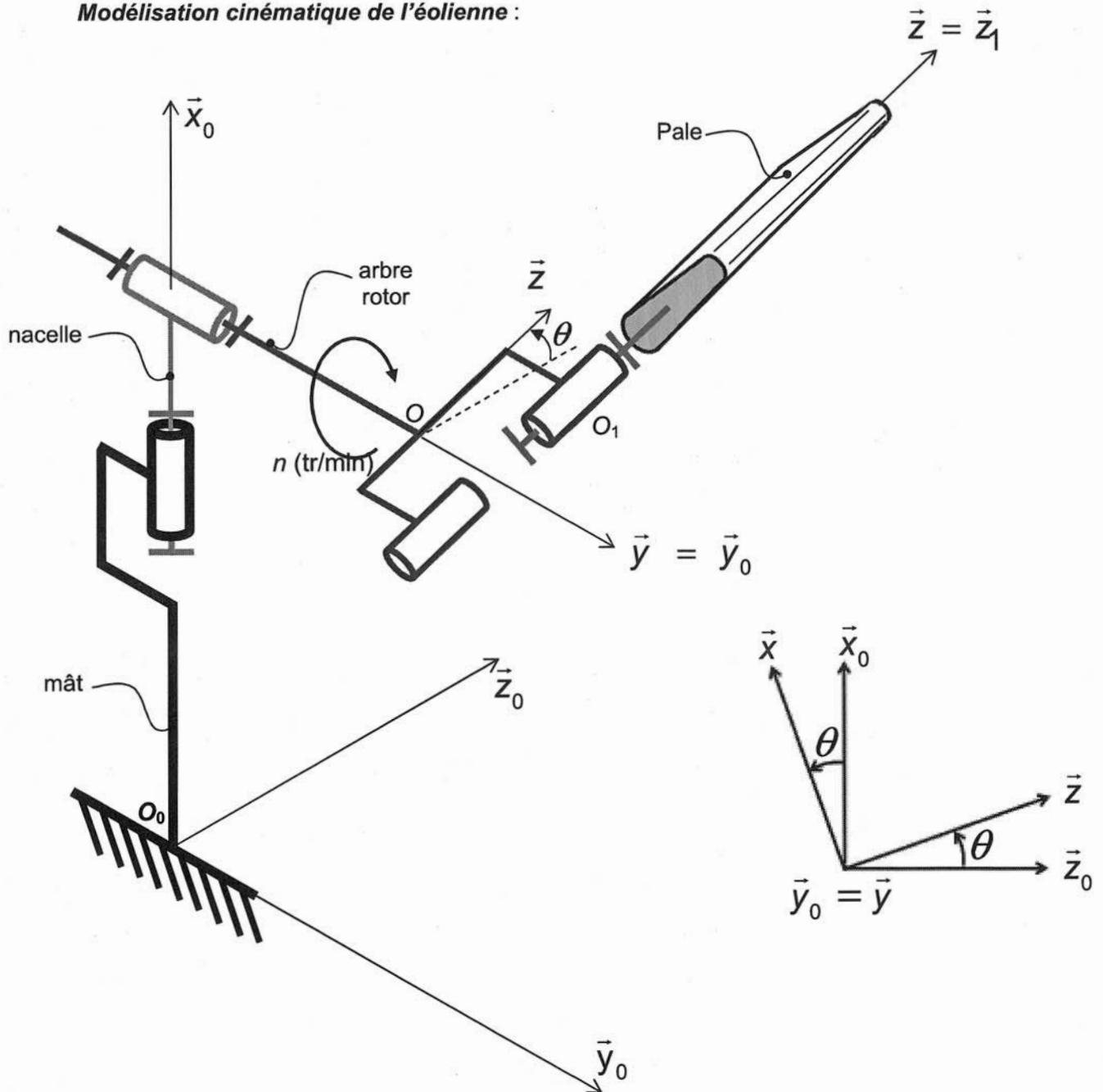


Schéma cinématique partiel de l'éolienne
(seule une pale a été représentée – le système pitch n'est pas détaillé)

Hypothèses :

- toutes les liaisons sont considérées comme parfaites ;
- il n'y pas de mouvement relatif entre la nacelle et le mât de l'éolienne.

Données :

- le repère $R_0 = (O_0, \bar{x}_0, \bar{y}_0, \bar{z}_0)$ est le repère galiléen lié au mât de l'éolienne ;
- le repère $R = (O, \bar{x}, \bar{y}, \bar{z})$ est le repère lié à l'arbre rotor en liaison pivot d'axe $(O, \bar{y}_0) = (O, \bar{y})$ avec la nacelle ;
- le repère $R_1 = (O_1, \bar{x}_1, \bar{y}_1, \bar{z}_1)$ est le repère lié à l'ensemble {pale 1 + barreau 2 + bride de fixation 5} en liaison pivot d'axe $(O_1, \bar{z}) = (O_1, \bar{z}_1)$ avec la nacelle ;
- le centre d'inertie de la pale 1 est noté G_p ; sa position est définie par : $\overline{OG_p} = a_p \bar{x} + b_p \bar{y} + c_p \bar{z}$ avec a_p et b_p fonction de l'angle de calage des pales α ;
- le centre d'inertie du barreau 2 lié à la pale 1 est noté G_b ; sa position est définie par : $\overline{OG_b} = a_b \bar{x} + b_b \bar{y} + c_b \bar{z}$ avec a_b et b_b fonction de l'angle de calage des pales α .

Question 29

Établir, sur le document réponse page 29, le graphe des liaisons du système pitch.

Proposer, sur le document réponse page 29, et en ne tenant compte que d'une seule pale, un schéma cinématique du système pitch.

Question 30

Expliquer le principe de fonctionnement du système pitch, en particulier le rôle du ressort 18 et celui des barreaux 2.

Le ressort 18 (raideur $k = 62 \text{ N/mm}$) a une longueur à vide L_0 .

Au montage, une précharge est appliquée sur le ressort tel que $\Delta L_0 = L_0 - L_1$.

Lorsque le système pitch se déclenche pour une certaine fréquence de rotation de l'arbre rotor, le ressort 18 se comprime. La longueur du ressort est alors L . On notera $\Delta L_1 = L_1 - L$.

Données :

- $\beta = 60 - \alpha$;
- $OO_1 = 65 \text{ mm}$;
- $O_1O_2 = 148 \text{ mm}$;
- diamètre barreau 2 : $D_2 = 40 \text{ mm}$;
- diamètre du galet 13 : $D_{13} = 40 \text{ mm}$;
- longueur active du barreau 2 : $L = 870 \text{ mm}$;
- masse volumique du barreau : $\rho_b = 2800 \text{ kg/m}^3$;
- masse de la pale 1 : $m_p = 8 \text{ kg}$.

Question 31

Sur le document réponse page 30, **tracer** la trajectoire du point O_2 lorsque α varie de 25° à 0 . On notera O_2' la nouvelle position du point O_2 lorsque $\alpha = 0$.

Tracer, sur le même document réponse, la nouvelle position du point A – point de contact entre le galet 13 et la plaque d'appui 14 – que l'on notera A'. **En déduire** graphiquement ΔL_1 et le **repérer** sur le document réponse.

Question 32

Calculer ΔL_1 en fonction de β et la distance O_1O_2 et le **comparer** avec le résultat obtenu à la question précédente.

Question 33

Sur le document réponse page 30, **tracer** la trajectoire des points G_p, G_b lorsque a varie de 25° à 0 . On notera G'_p, G'_b les nouvelles positions de ces points (pour $a = 0$).

Déterminer graphiquement, en complétant le document réponse page 30, les nouvelles coordonnées dans le repère R des centres d'inertie G'_p et G'_b , ainsi que la distance D'_a .

Question 34

Calculer la masse m_b du barreau **2**.

Les actions mécaniques qui s'exercent sur l'ensemble $E = \{\text{pale } \mathbf{1} + \text{barreau } \mathbf{2} + \text{bride de fixation } \mathbf{5} + \text{arbre porte pale } \mathbf{7} + \text{came de commande de pas } \mathbf{11}\}$ sont :

- l'action du vent dont la résultante est portée par (O, \vec{y}) ; un calcul simple montre que cette action n'intervient pas dans l'étude demandée ci-dessous ;
- l'action du bloc moyeu **4** (liaison pivot supposée parfaite) ;
- l'action du ressort **18**, notée $\vec{R}_{18 \rightarrow 14}$ et dirigée suivant (O, \vec{y}) , par l'intermédiaire de la plaque d'appui **14** et du galet **13** ;
- l'action de la pesanteur sur la pale **1** ;
- l'action de la pesanteur sur le barreau **2** ;
- l'action de la pesanteur sur la bride de fixation **5**, sur l'arbre porte pale **7** et sur la came de commande de pas **11** qui sera négligée dans cette étude par rapport aux autres actions mécaniques.

Pendant la rotation de l'arbre rotor de l'éolienne, il apparaît des phénomènes d'inertie d'entraînement dans le plan (\vec{x}, \vec{z}) .

Nous étudierons le cas où l'arbre rotor est entraîné à une fréquence de rotation constante : $n = 240$ tr/min.

Dans ces conditions, on montre que l'expression des effets d'inertie d'entraînement sont :

- pour la pale **1** : $\vec{F}_{iep} = m_p (a_p \omega_{\text{arbre rotor} / R_0}^2 \vec{x} + c_p \omega_{\text{arbre rotor} / R_0}^2 \vec{z})$ en G_p
- pour le barreau **2** : $\vec{F}_{ieb} = m_b (a_b \omega_{\text{arbre rotor} / R_0}^2 \vec{x} + c_b \omega_{\text{arbre rotor} / R_0}^2 \vec{z})$ en G_b .
- pour la bride de fixation **5**, l'arbre porte pale **7** et la came de commande de pas **11** : effets d'inerties négligés.

En se plaçant dans un plan (\vec{x}, \vec{y}) , il est possible de déterminer les actions mécaniques exercées par l'ensemble E sur le ressort **18** par l'intermédiaire du galet **13** et de la plaque d'appui **14**.

Question 35

En appliquant à l'ensemble E le théorème du moment statique au point O_1 en projection sur l'axe \vec{z} , **déterminer** la norme de l'action mécanique $\vec{R}_{18 \rightarrow 14}$ dans la position : $\theta = 0$ et $a = 0$.

Question 36

Déterminer la norme de l'action mécanique $\vec{R}_{18 \rightarrow 14}$ dans les positions de l'arbre rotor $\theta = -\frac{\pi}{2}$, $\theta = -\pi$ et $\theta = -\frac{3\pi}{2}$.

Question 37

Conclure sur la « stabilité » du système pitch en traçant l'évolution, lors d'un tour complet de l'arbre rotor, de la norme de cette action mécanique en fonction de l'angle θ .

Question 38

Donner, pour la position $\theta = 0$ et $\alpha = 0$, la valeur de l'effort exercé par le ressort sur les deux pales.

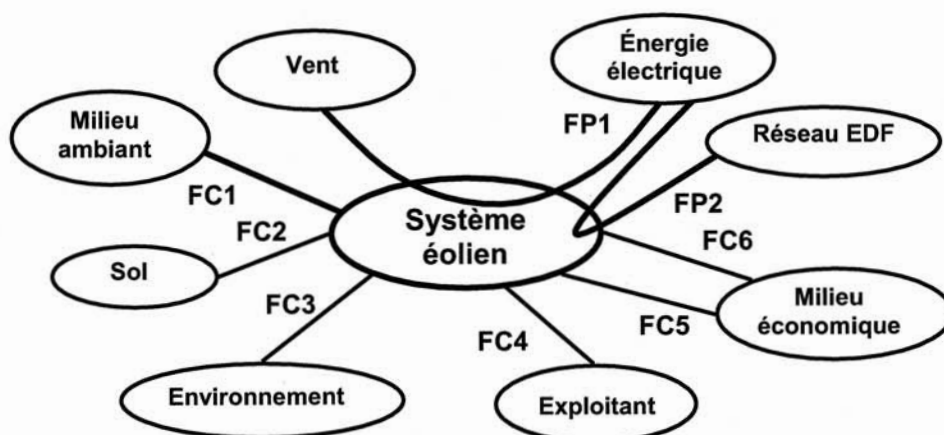
En déduire la valeur de la compression ΔL_0 du ressort induisant la précharge lors du montage.

DOSSIER TECHNIQUE



1. Description fonctionnelle du système

Diagramme des interactions du système éolien :



FP1 : Transformer l'énergie éolienne en énergie électrique

FP2 : Respecter les critères de qualité de l'énergie électrique afin de l'adapter au réseau EDF

FC1 : Résister aux conditions atmosphériques du site

FC2 : Lier au sol

FC3 : Respecter les normes environnementales

FC4 : Respecter les critères de sécurité vis-à-vis de l'exploitant

FC5 : Permettre une maintenance périodique aisée

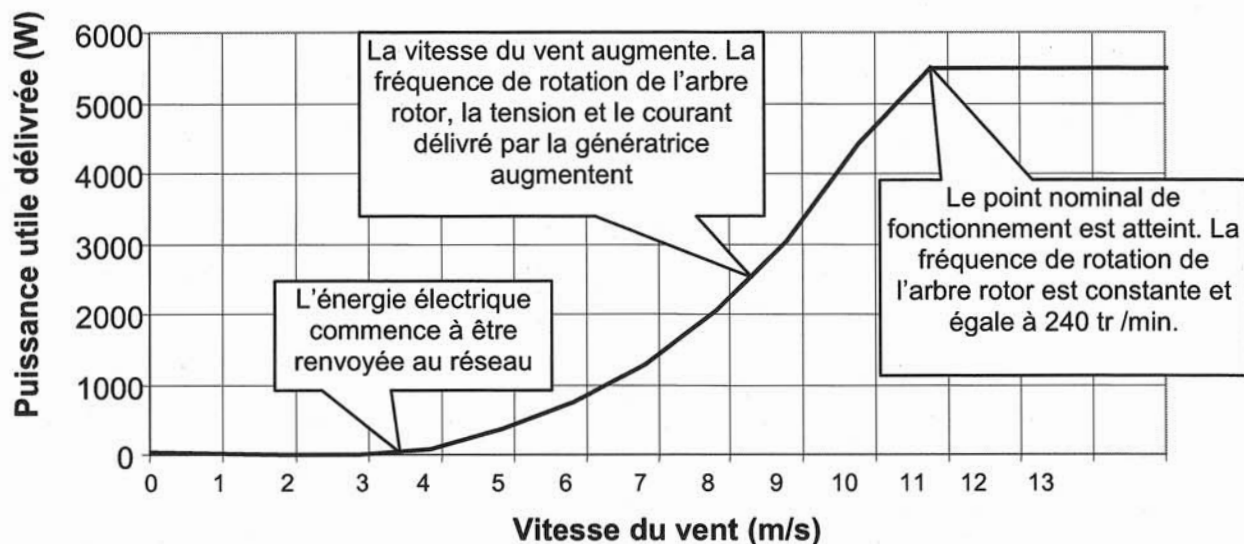
FC6 : Calculer la quantité d'énergie renvoyée au réseau

Fonctions, critères, niveaux et flexibilité

Fonctions structurantes	Critères d'appréciation	Niveaux	Flexibilité
FP1	Quantité d'énergie produite par an		
FP2	Qualité de l'énergie renvoyée au réseau	230 V alternatif monophasé 50 Hz	Imposée par le réseau EDF
FC1	Durée de vie	20 ans	Impérativement égale ou supérieure à 20 ans
FC3	Bruit aérodynamique	46 dB	3 dB au niveau des habitations
FC4	Distance par rapport au sol	15 m	Impérativement supérieure à 15 m

2. Comportement du système avec éolienne TA6-5500

Le constructeur de l'éolienne garantit la production d'énergie sous les conditions de vent suivantes.



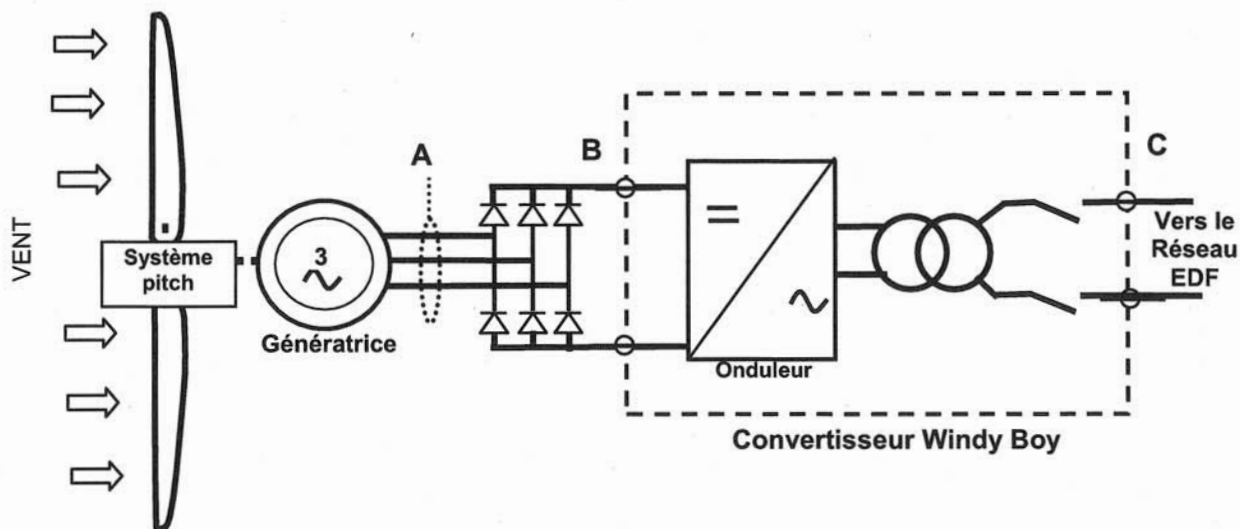
Pour des vents dont la vitesse évolue entre 3,5 m/s et 10 m/s, la puissance renvoyée sur le réseau est régulée par contrôle du courant et de la tension à l'aide d'un ensemble Redresseur / Convertisseur Windy Boy.

À partir de 10 m/s, le système pitch intervient en complément. Il assure un fonctionnement à vitesse sensiblement constante (240 tr/min). La puissance renvoyée au réseau est alors elle aussi constante et égale à la puissance nominale.

Modèle : TA-6 5500							
Vitesse moyenne du vent (m/s)	4	5	6	7	8	9	10
Production moyenne par mois (kWh)	557	958	1 356	1 699	1 960	2 132	2 222
Production moyenne par an (kWh)	6 689	11 494	16 275	20 305	23 527	25 565	26 667

3. La chaîne d'énergie du système éolien

La chaîne d'énergie du système éolien est représentée sur le schéma ci-dessous

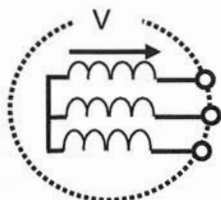


Caractéristiques de l'éolienne

Modèle TA6-5500

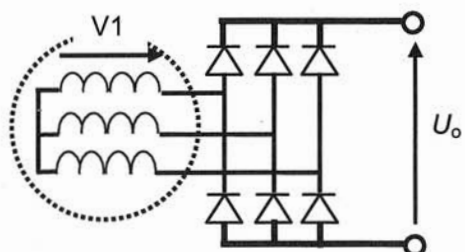
- envergure des pales 6 m ;
- bipale en verre et résine époxy ;
- fréquence nominale de rotation 240 tr/min ;
- bruit émis par l'éolienne : 46 dB à vitesse nominale.

Caractéristiques de la génératrice



- génératrice couplée en étoile ;
- 24 pôles ;
- vitesse nominale de rotation 240 tr/min ;
- tension nominale 400 V entre phases ;
- coefficient de f.é.m. (E) $Ke = 1297 \text{ V}/(1000 \text{ tr/min})$;
- $f = p \times n$ avec : n fréquence de rotation en tr/s, p nombre de paires de pôles et f la fréquence en Hz.

Caractéristiques du redresseur



$$U_0 = 2 \times \frac{q}{\pi} \times V_{1\max} \times \sin \frac{\pi}{q}$$

avec

U_0 la valeur moyenne de la tension redressée ;
 $V_{1\max}$ la valeur maximale de la tension simple sinusoïdale délivrée par la génératrice ;
 q le nombre de phases.

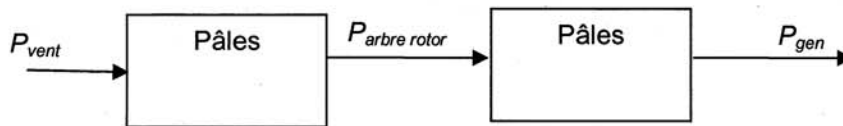
4. Modèle de Betz

Une éolienne transforme l'énergie mécanique générée par le déplacement d'une masse d'air (énergie cinétique) en énergie électrique produite par une génératrice.

$$\text{Énergie cinétique} \quad E_c = \frac{1}{2} \times m \times v^2$$

$$\text{Débit volumique de l'air} \quad Q = S \times v$$

avec : ρ , masse volumique de l'air : 1,225 kg/m³
 v , vitesse moyenne de l'air en m/s
 S , section droite de la colonne d'air balayée par les pales



P_{vent} : puissance associée à l'énergie cinétique du vent traversant la section ; ne peut pas être utilisée pour faire tourner les pales, puisque le vent continue à souffler après avoir traversé l'éolienne. En théorie, la puissance maximale récupérable S à la vitesse v

$P_{arbre rotor}$: puissance mécanique de rotation. Cette puissance est définie à l'aide d'un coefficient de puissance C_p défini en soufflerie.

P_{gen} : puissance électrique en sortie de la génératrice

Le principe de l'énergie éolienne est basé sur la récupération de l'énergie cinétique du vent par des profils de pales particulières soumises à des forces qui vont les entraîner en rotation et ainsi fournir l'énergie mécanique nécessaire.

La totalité de la vitesse du vent ne peut pas être utilisée pour faire tourner les pales, puisque le vent continue à souffler après avoir traversé l'éolienne.

En théorie, la puissance maximale récupérable au niveau de l'arbre rotor ne peut dépasser 59% de l'énergie cinétique du vent (limite de Betz).

Chaque pale possède ce que l'on appelle un coefficient de puissance (en pratique de l'ordre de 0,3 à 0,4 au maximum) qui dépend du profil ainsi que de l'inclinaison de la pale.

Des essais en soufflerie ont permis de définir deux coefficients adimensionnels, pour le profil de pale de l'éolienne TA-6 5500 :

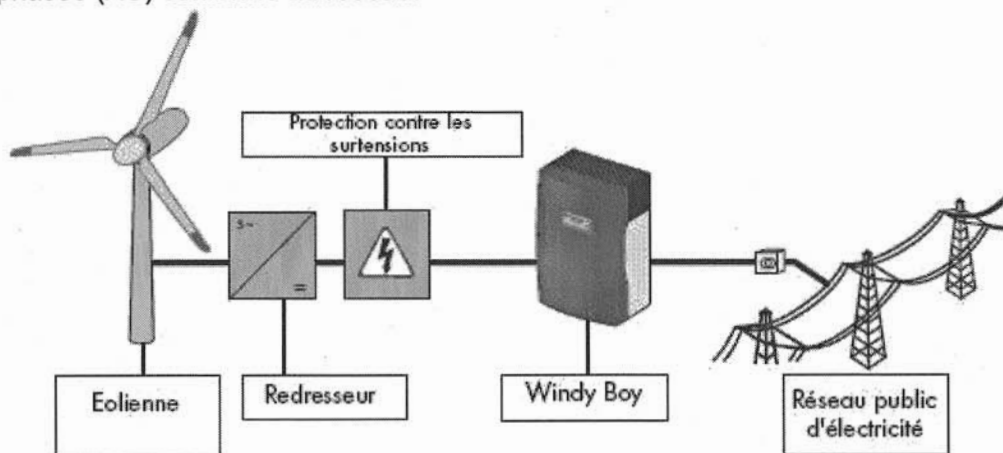
- vitesse spécifique $\lambda = 7,53$ avec :

$$\lambda = \frac{\omega R}{v} \begin{cases} v : \text{vitesse du vent en m/s} \\ \omega : \text{vitesse angulaire de rotation en rad/s} \\ R : \text{demi - envergure de l'éolienne en m} \end{cases}$$

- coefficient de puissance $C_p = 0,35$ tel que $C_p = \frac{P_{arbre rotor}}{P_{vent}}$.

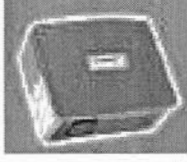
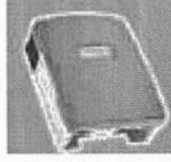
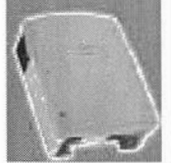
5. Caractéristiques du convertisseur d'énergie Windy Boy

Les onduleurs Windy Boy permettent d'exploiter de petites installations éoliennes couplées au réseau avec des génératrices associées à un redresseur triphasé. Le Windy Boy transforme la tension redressée en sortie du redresseur (DC) en tension alternative monophasée (AC) conforme au réseau.



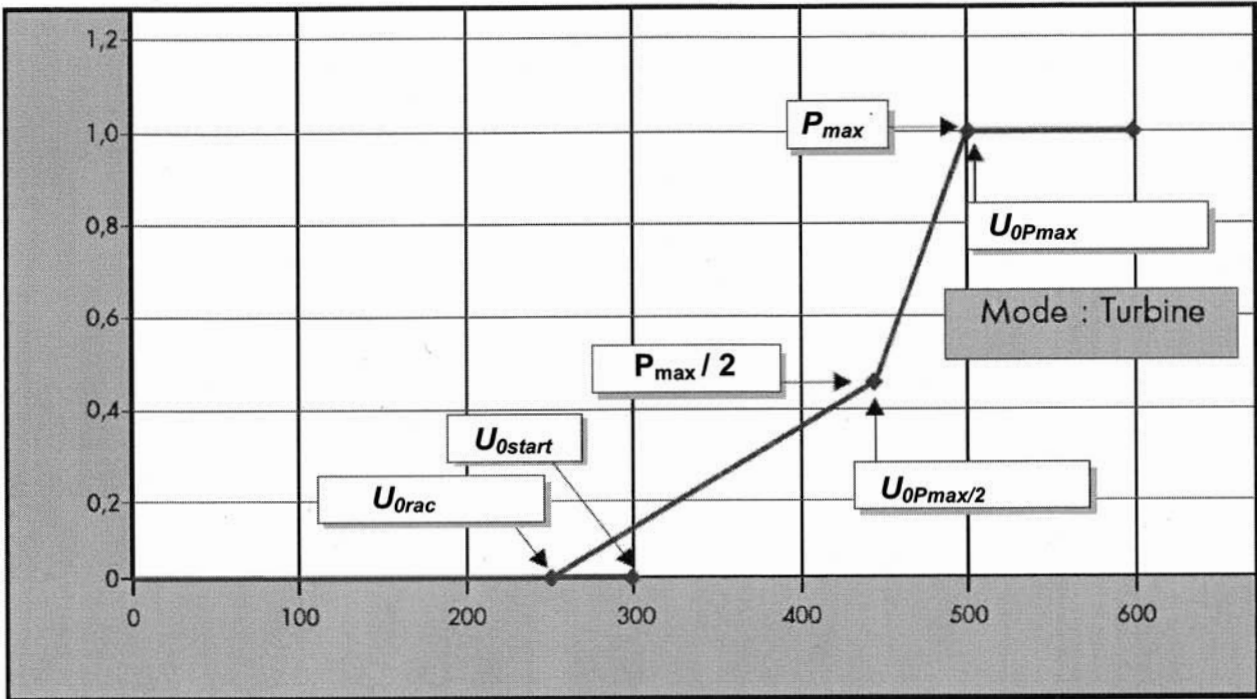
Afin de protéger l'onduleur contre une tension d'entrée trop importante, il est recommandé d'équiper le système avec une protection contre les surtensions, un dispositif proposé par de nombreux fabricants de génératrices.

Extrait du catalogue du constructeur

Convertisseurs Windy Boy				
		Windy Boy 3000	Windy Boy 5000A	Windy Boy 6000A
Entrée	Tension DC maxi entrée	500 V	600 V	600 V
	Plage de tension de fonctionnement de l'onduleur	200...500 V	246...600 V	300...600 V
	Tension minimale pour accouplage au réseau	210 V	260 V	310 V
	Tension nominale	210 V	260 V	310 V
	Tension qui entraîne le désaccouplage du réseau	200 V	250 V	300 V
Sortie	Puissance recommandée à 2500 heures / an	3520 W	4500 W	5400 W
	Puissance maxi en sortie	3800 W	5500 W	6000 W
	Puissance nominale en sortie	3800 W	5500 W	6000 W
	Consommation instantanée du système en stand by	0,1 W	0,25 W	0,25 W

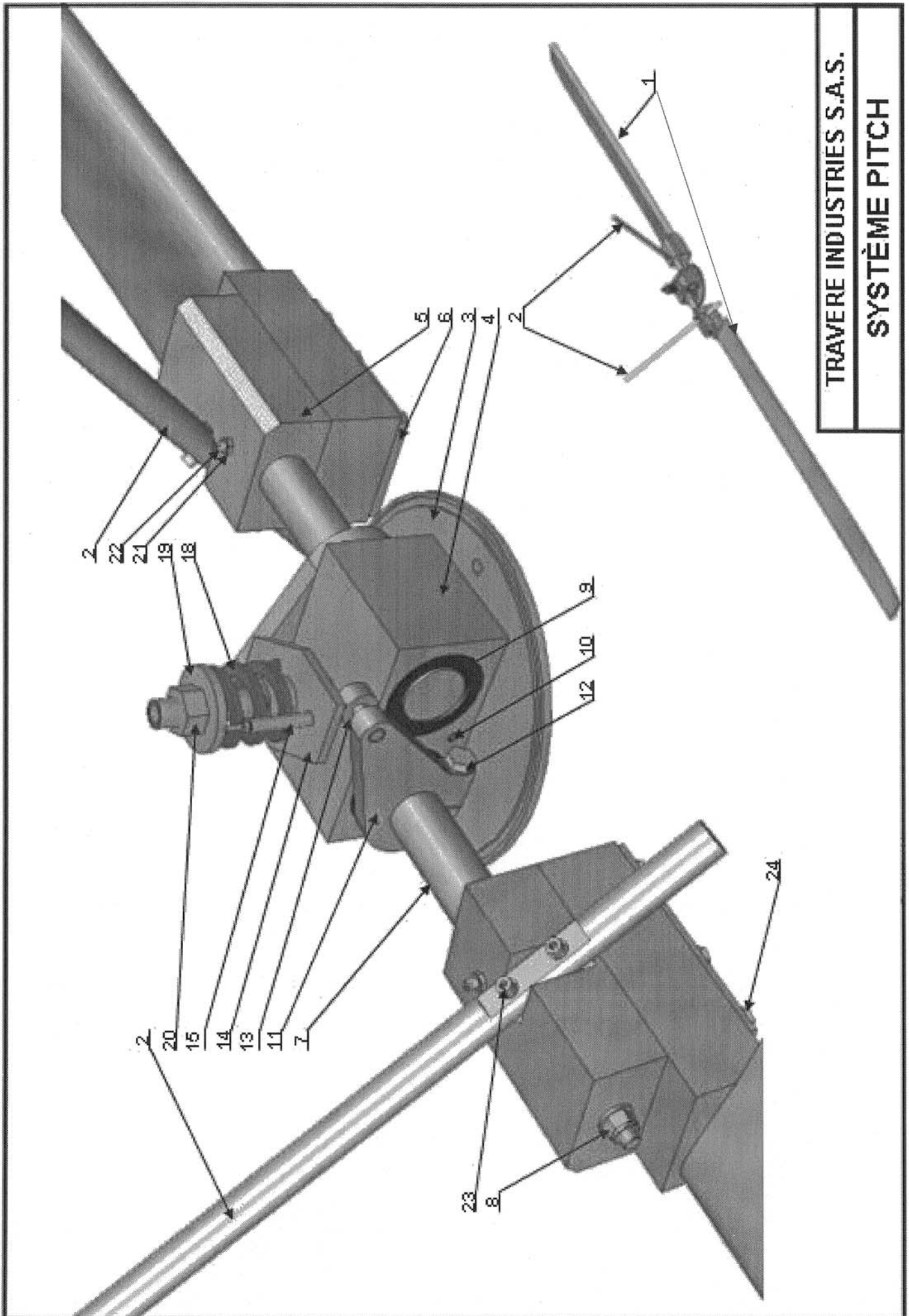
Paramétrage du Windy Boy

Afin d'assurer un fonctionnement optimisé du convertisseur, il est nécessaire de le paramétrer à l'aide des points de la caractéristique présentée ci-dessus.

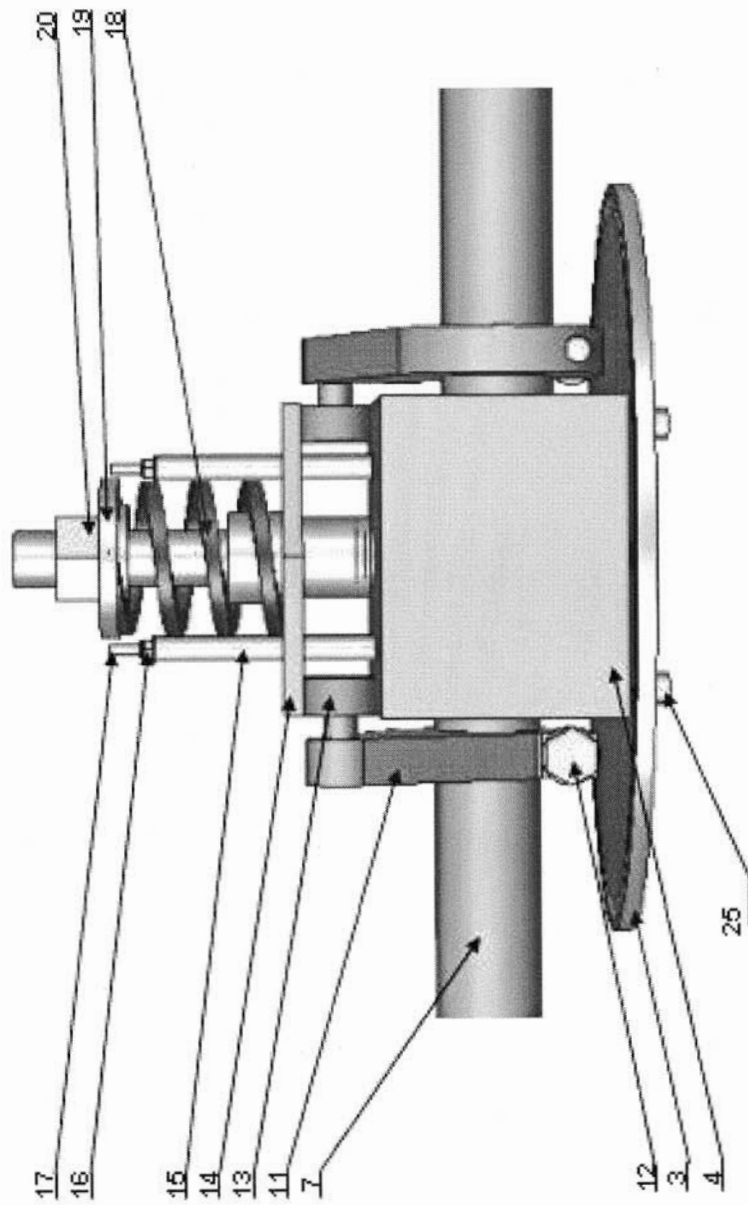


Dès que la tension en sortie du redresseur atteint la valeur réglée préalablement dans le paramètre U_{0rac} , le Windy Boy déclenche le couplage au réseau. La puissance transmise au réseau augmente alors simultanément avec la tension en sortie du redresseur.

Afin de reconstituer le comportement typique d'une éolienne réelle, le profil de la courbe caractéristique se fait grâce au point de fonctionnement correspondant à $P_{max/2}$.



TRAVERE INDUSTRIES S.A.S.
 SYSTÈME PITCH



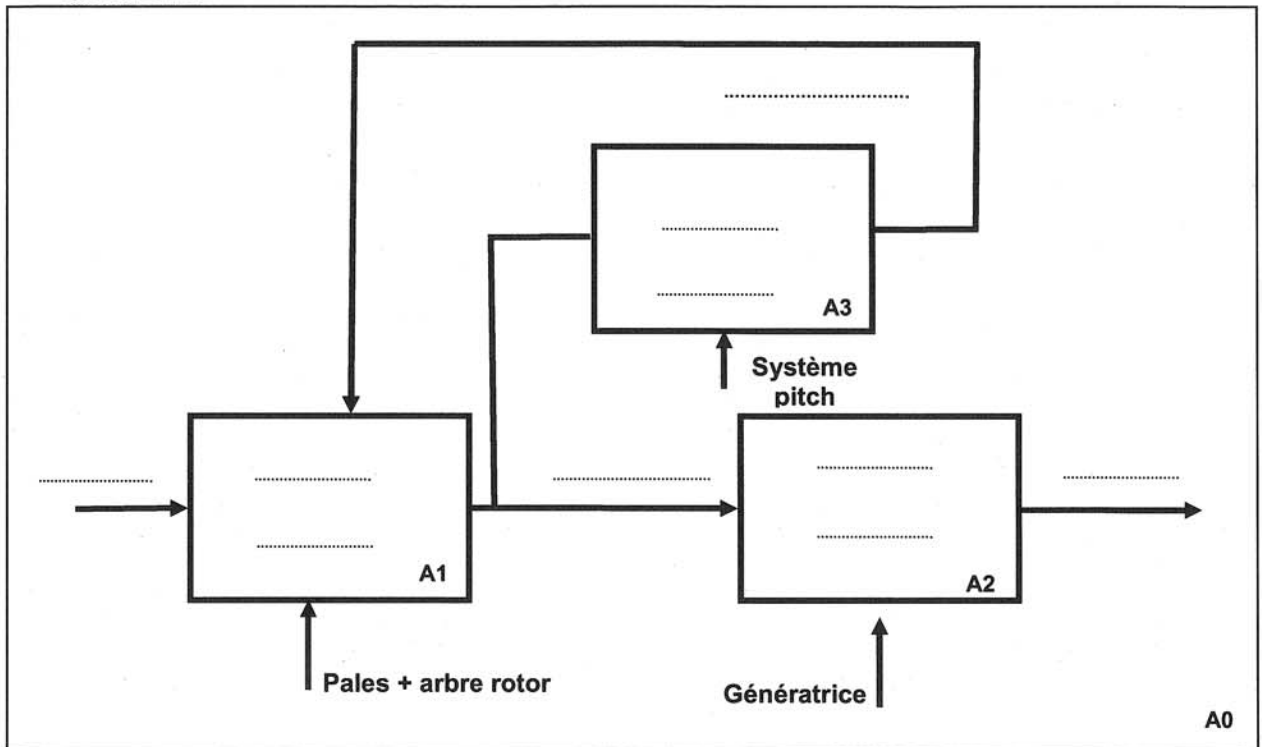
TRAVERE INDUSTRIES S.A.S.

SYSTÈME PITCH

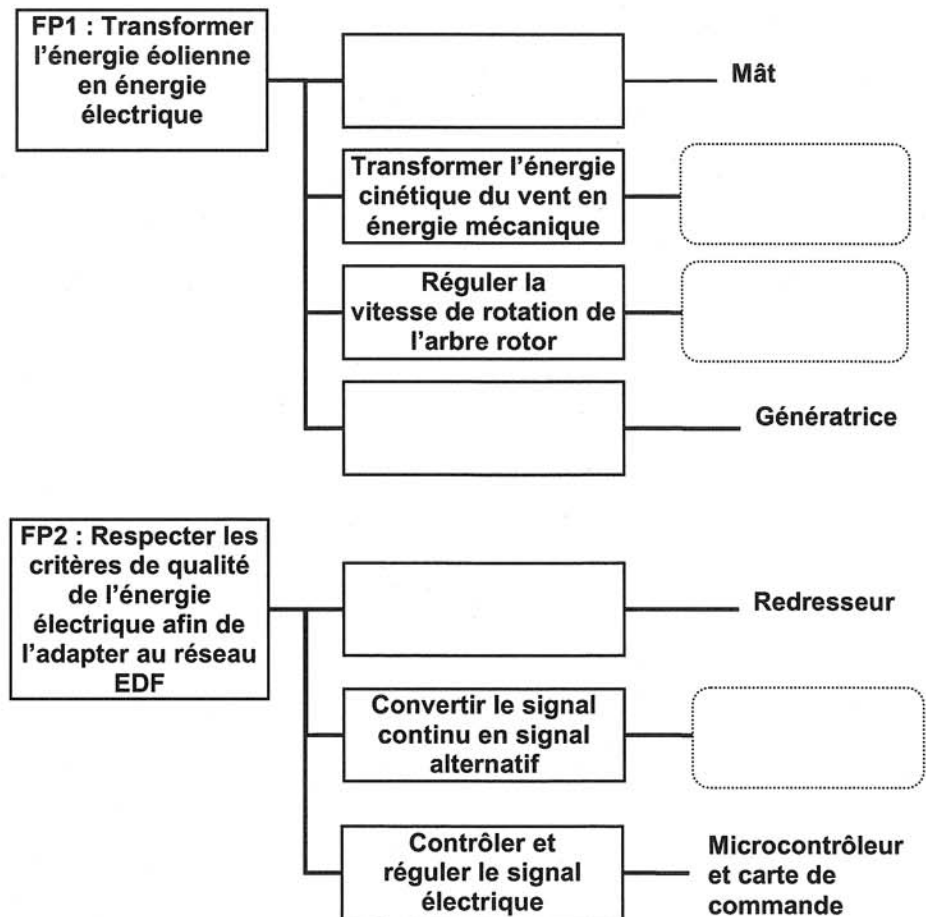
25	4	Vis CHc M10x35		
24	4	Vis H M12 L130-13		
23	4	VIS CHc M10x60		
22	2	Vis pointeau STHc M10		
21	2	Écrou Nylstop DIN 985 M10		
20	1	Écrou Nylstop DIN 985 M30		
19	1	Rondelle épaisse		
18	1	Ressort D7310		
17	2	Tige filetée M6 L175		
16	2	Écrou Nylstop DIN 985 M6		
15	2	Doigt de guidage		
14	1	Plaque d'appui		
13	2	Galet INA ø 40, larg. 20 arbre dépassant M18		
12	2	Vis H M16 L80-2		
11	2	Came de commande de pas		
10	1	Goupille élastique D12 L60		
9	4	Roulement à billes 6212 + joints radiaux		
8	2	Écrou Nylstop DIN 985 M18		
7	2	Arbre porte pale		
6	2	Plaque d'appui		
5	2	Bride de fixation de la pale		
4	1	Bloc moyeu		
3	1	Plateau		
2	2	Barreau de régulation		
1	2	Pale		
Rep	Nb	Désignation	Matière	Observations
TA6-5500 EPA				
SYSTÈME PITCH				

DOCUMENTS RÉPONSES

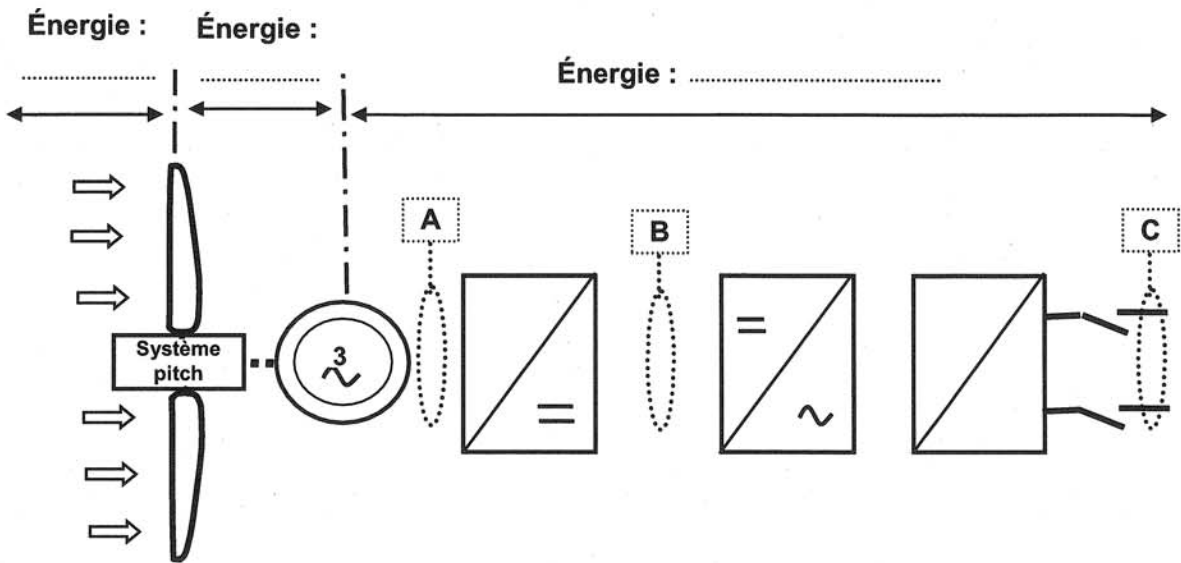
Question 2



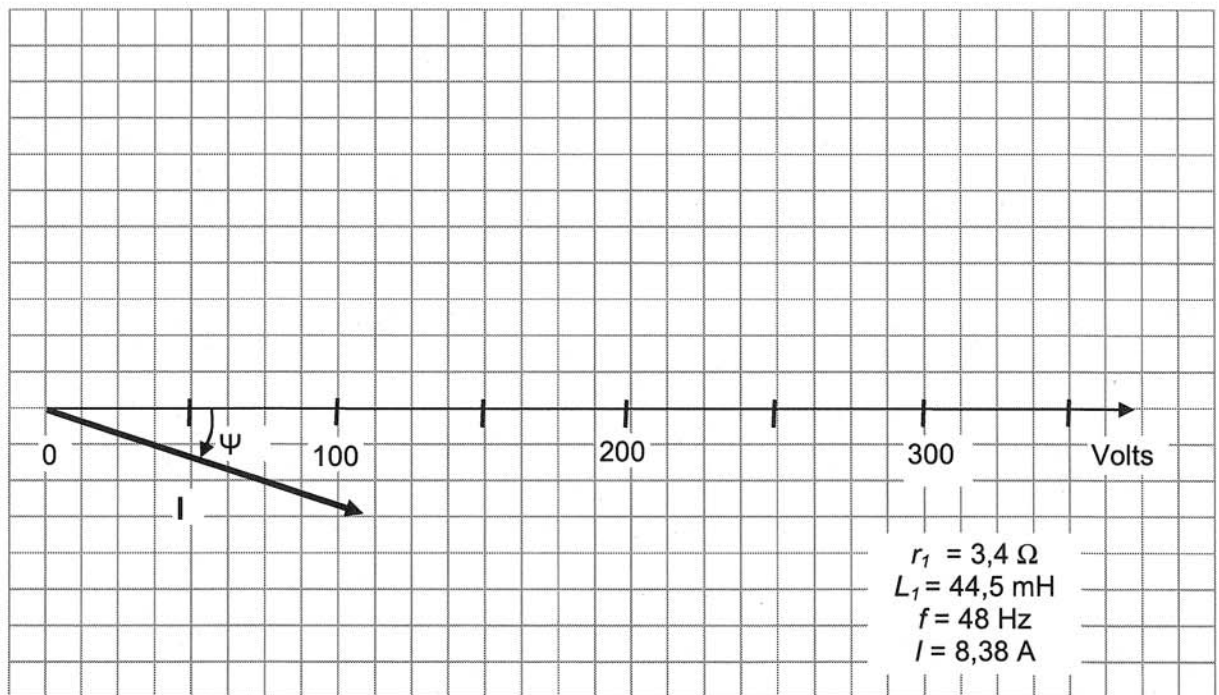
Question 3



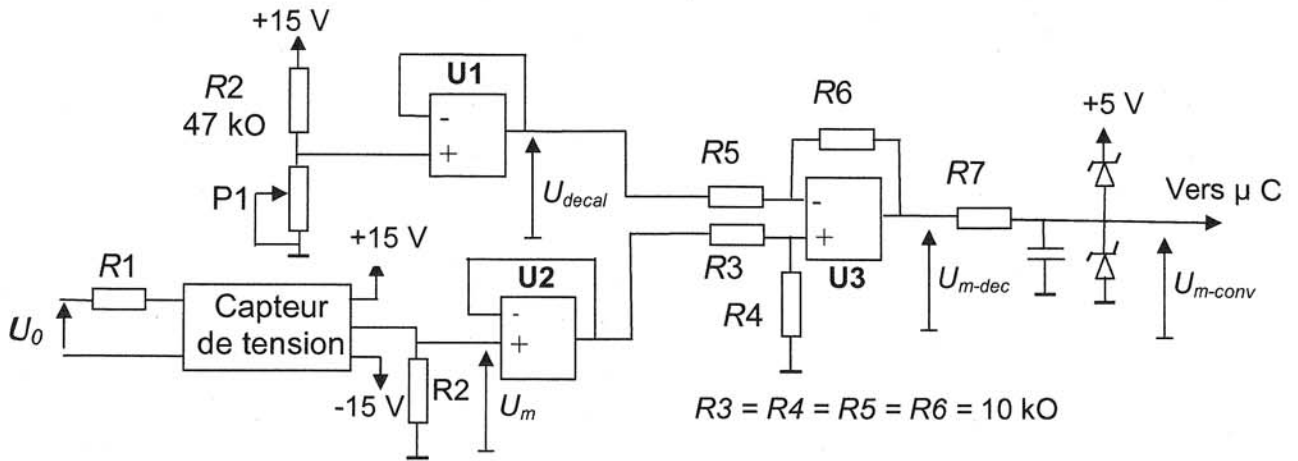
Question 4



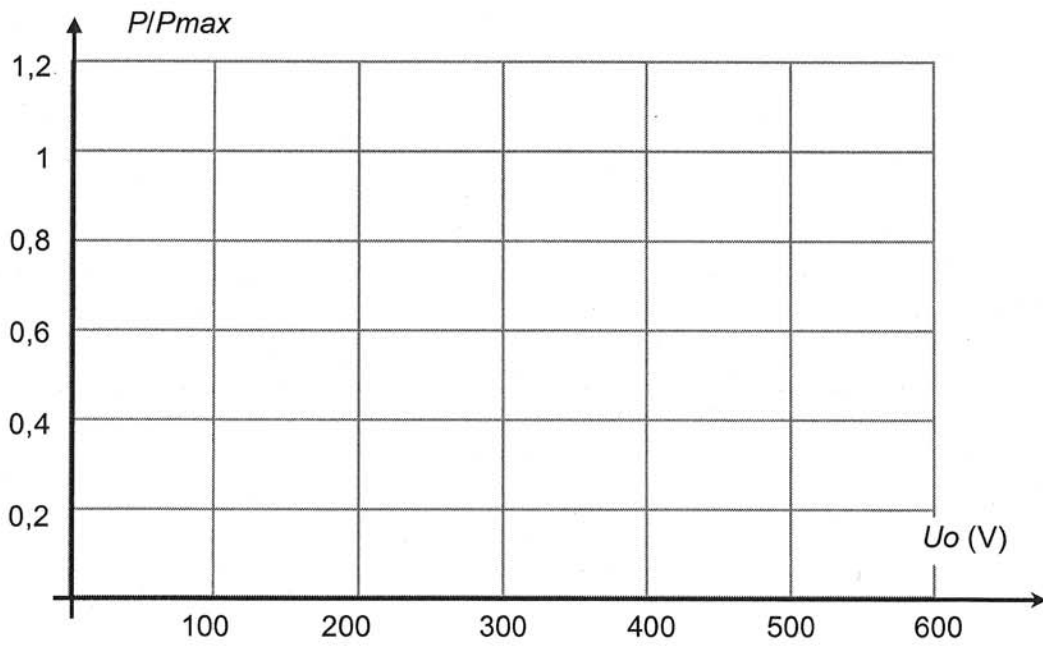
Question 11



Questions 19 et 20



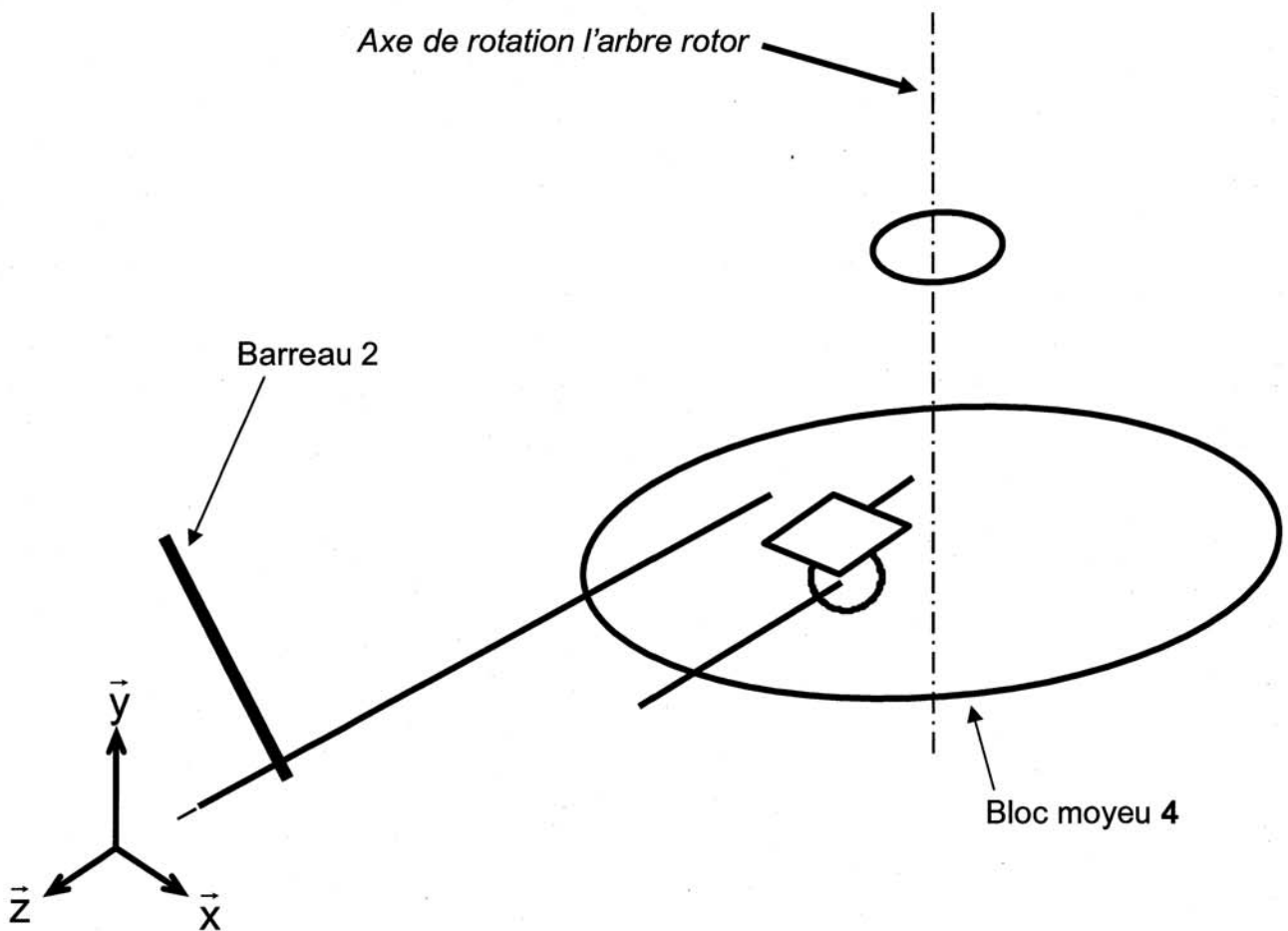
Question 27



Question 29

Grphe des liaisons du systme pitch

Schma cinématique du systme pitch



Questions 31 et 33

Dessin à l'échelle 1 : 4

Système pitch en position « repos » ($\alpha = 25^\circ$)

$\theta = 0$

