

SESSION DE 2008

**CONCOURS EXTERNE
DE RECRUTEMENT DE PROFESSEURS AGRÉGÉS**

**Section : GÉNIE MÉCANIQUE
MÉCANIQUE**

ÉPREUVE D'AUTOMATIQUE-INFORMATIQUE INDUSTRIELLE

Durée : 6 heures

Calculatrice électronique de poche, y compris programmable, alphanumérique ou à écran graphique, à fonctionnement autonome, non imprimante, autorisée conformément à la circulaire n° 99-186 du 16 novembre 1999.

L'usage de tout ouvrage de référence, de tout dictionnaire et de tout autre matériel électronique est rigoureusement interdit.

Dans le cas où un(e) candidat(e) repère ce qui lui semble être une erreur d'énoncé, il (elle) le signale très lisiblement sur sa copie, propose la correction et poursuit l'épreuve en conséquence.

De même, si cela vous conduit à formuler une ou plusieurs hypothèses, il vous est demandé de la (ou les) mentionner explicitement.

NB : Hormis l'en-tête détachable, la copie que vous rendrez ne devra, conformément au principe d'anonymat, comporter aucun signe distinctif, tel que nom, signature, origine, etc. Si le travail qui vous est demandé comporte notamment la rédaction d'un projet ou d'une note, vous devrez impérativement vous abstenir de signer ou de l'identifier.

Tournez la page S.V.P.

A

Ligne d'assemblage d'un ensemble de filtration

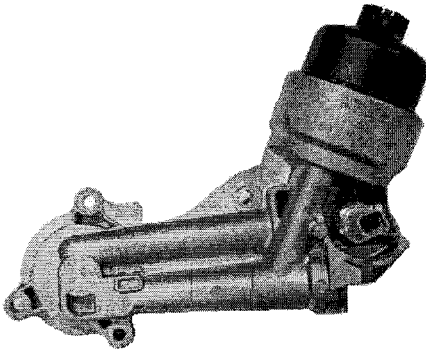
Introduction

Filtrauto S.A., filiale française du groupe SOGEFI, est un fabricant leader de filtres pour véhicules légers, poids lourds et véhicules industriels.

Afin de garantir le bon fonctionnement et la longévité des moteurs à combustion interne, il est nécessaire d'assurer une excellente qualité de lubrification. La propreté et la température de l'huile sont deux facteurs primordiaux de la fiabilité et des performances des moteurs qui, efficacement contrôlés, en limitent l'usure prématurée.

Pour atteindre ces performances toujours croissantes et satisfaire les exigences d'encombrement sous capot moteur, Filtrauto conçoit et produit des modules complets qui intègrent non seulement la fonction de filtration mais aussi des fonctions de sécurité, d'anti-retour ou de vidange.

L'ENSEMBLE DE FILTRATION FL 516



Le FL 516 (Figure 1) est un ensemble de filtration d'huile – rechargeable – en aluminium. Il se monte sur les moteurs à essence 4 cylindres PSA.

La figure 2 ci-dessous indique comment se fait la circulation de l'huile à travers l'ensemble de filtration.

L'annexe 1 donne la composition du groupe de filtration. L'annexe 2 indique les fonctions assurées par le FL516.

Figure 1: L'ensemble de filtration FL 516

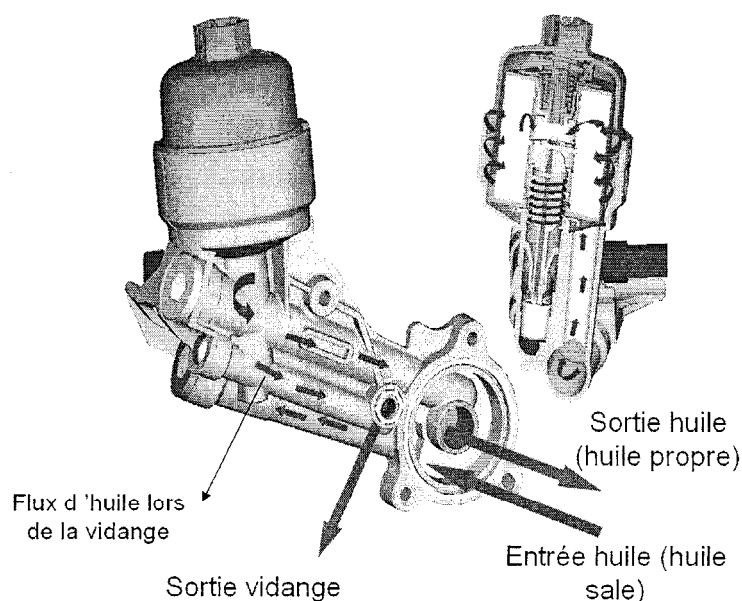


Figure 2 : Circulation de l'huile à travers l'ensemble de filtration

LE PROCESSUS D'ASSEMBLAGE

L'annexe 3 décrit le processus d'assemblage du produit.

L'assemblage des 17 composants est réalisé sur une ligne comportant 12 postes. Voir l'annexe 4.

Le flux principal traverse les postes 10, 20, 40, 50, 140, 60, 70, 80/90 et 110.

Deux flux secondaires permettent le pré-assemblage du couvercle (poste 01) et du plongeur (poste 30).

De plus, une autre unité d'assemblage non étudiée ici permet la fabrication des clapets anti-retour.

Les postes 80 et 90 sont identiques. Un produit sur deux est traité par le poste 80, l'autre sur le poste 90.

Le poste 120 sert à évacuer les produits non conformes, après le test d'étanchéité. Périodiquement, un opérateur vient traiter les palettes accumulées sur ce poste. Il peut décider :

- de renvoyer la palette à l'un des postes 80 ou 90 pour un nouveau contrôle d'étanchéité.
- ou de vider la palette qui sera alors renvoyée à l'entrée du système.

LA LIGNE D'ASSEMBLAGE

L'annexe 4 montre le plan d'implantation de la ligne.

Les postes de travail

Le poste 10 (figure 3) permet d'une part l'alimentation des palettes en corps de filtre et en clapets anti-retour et d'autre part, il permet l'emmanchement de l'insert et de la coupelle.

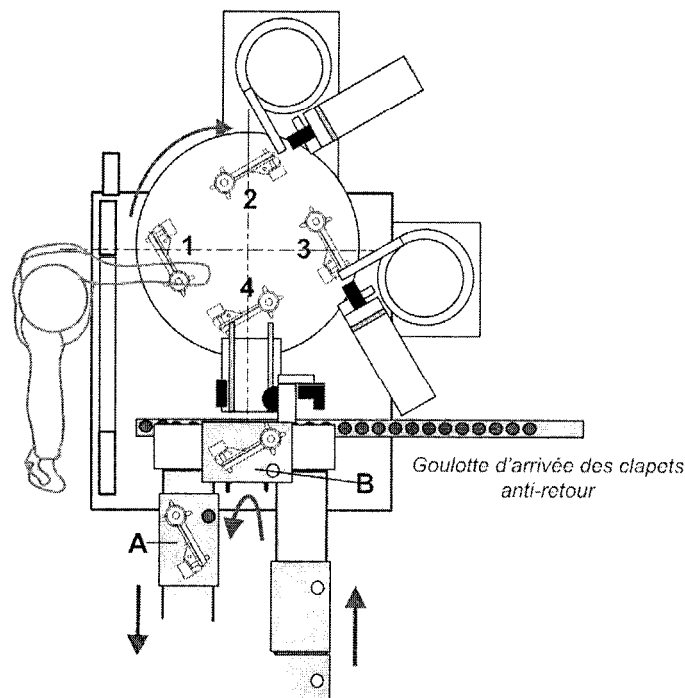


Figure 3 : Implantation du poste 10

Le poste 10 est équipé d'un plateau tournant à quatre positions. L'opérateur place un corps sur le plateau en position 1, puis il place un clapet anti-retour sur la palette en position A. En même temps et automatiquement, l'insert est emmanché sur le corps en position 2, la coupelle est emmanchée en position 3 et le produit se trouvant en position 4 est transféré sur la palette en B. Ensuite le plateau tourne d'un quart de tour pendant que la palette se trouvant en A est libérée, puis remplacée par la palette se trouvant en B. Simultanément, une palette vide se place en B et le cycle peut reprendre.

La figure 4 précise l'implantation des postes 40, 50 et 140. Le poste 40 réalise l'assemblage manuel du plongeur sur le corps du filtre et le pré-vissage du couvercle qui sera ensuite vissé sur le poste 70. Sur le poste 50, l'opérateur réalise le montage du manocontact. Ces derniers arrivent conditionnés par 50 dans des cartons. L'opérateur doit donc périodiquement ouvrir un carton et placer les manocontacts qu'il contient dans la goulotte d'alimentation.

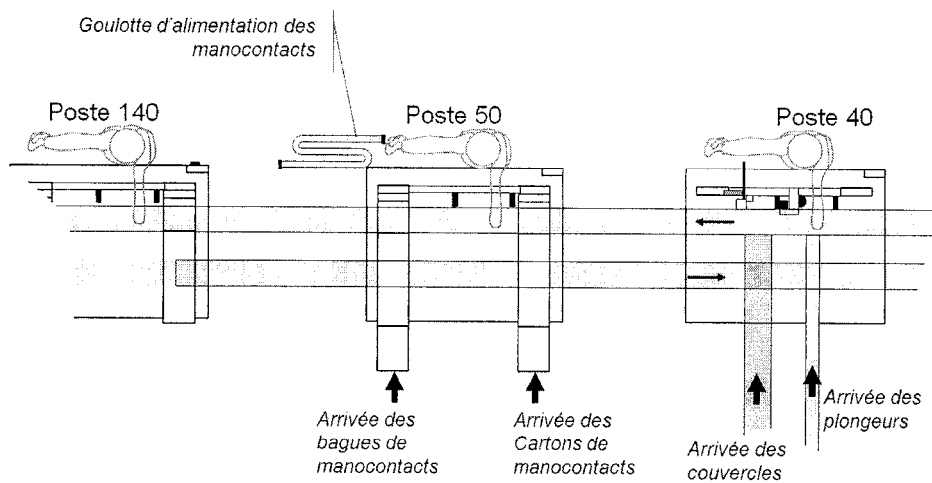


Figure 4 : Implantation des postes 40, 50 et 140

Le système de transfert

Les transferts entre les postes de travail sont réalisés au moyen d'un réseau de convoyeurs à palettes libres. Les palettes permettent de recevoir le corps de fonderie et le clapet anti-retour qui sera assemblé au poste 20 (Figure 5).

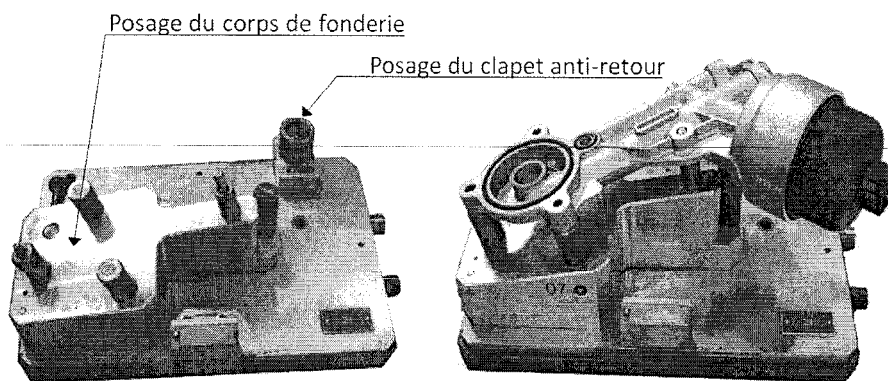


Figure 5 : Une palette de transport

Cette ligne est construite à partir d'éléments modulaires réalisés par la société ELCOM. Le déplacement des palettes porte-pièces est assuré par deux bandes parallèles.

Sur la ligne, on trouve les éléments modulaires suivants (Figure 6) :

- A : Indexeur. Il permet le positionnement précis de la palette sur un poste de travail ;
- B : Came de dérivation non commandée. Elle permet de raccorder deux convoyeurs perpendiculaires ;
- C : Came de dérivation actionnée par un vérin pneumatique. Elle permet un aiguillage de la palette. Ici, si le contrôle d'étanchéité met en évidence un défaut, la palette est envoyée vers la butée F pour démontage du produit ;
- D : Came de dérivation en X commandée. Elle permet de raccorder deux convoyeurs C₁ et C₂ parallèles. On peut passer de C₁ vers C₂ ou de C₂ vers C₁ ;
- E : Came de dérivation non commandée. Elle permet de transférer une palette entre deux convoyeurs parallèles ;
- F : Butée actionnée par un vérin pneumatique permettant de stopper une palette.

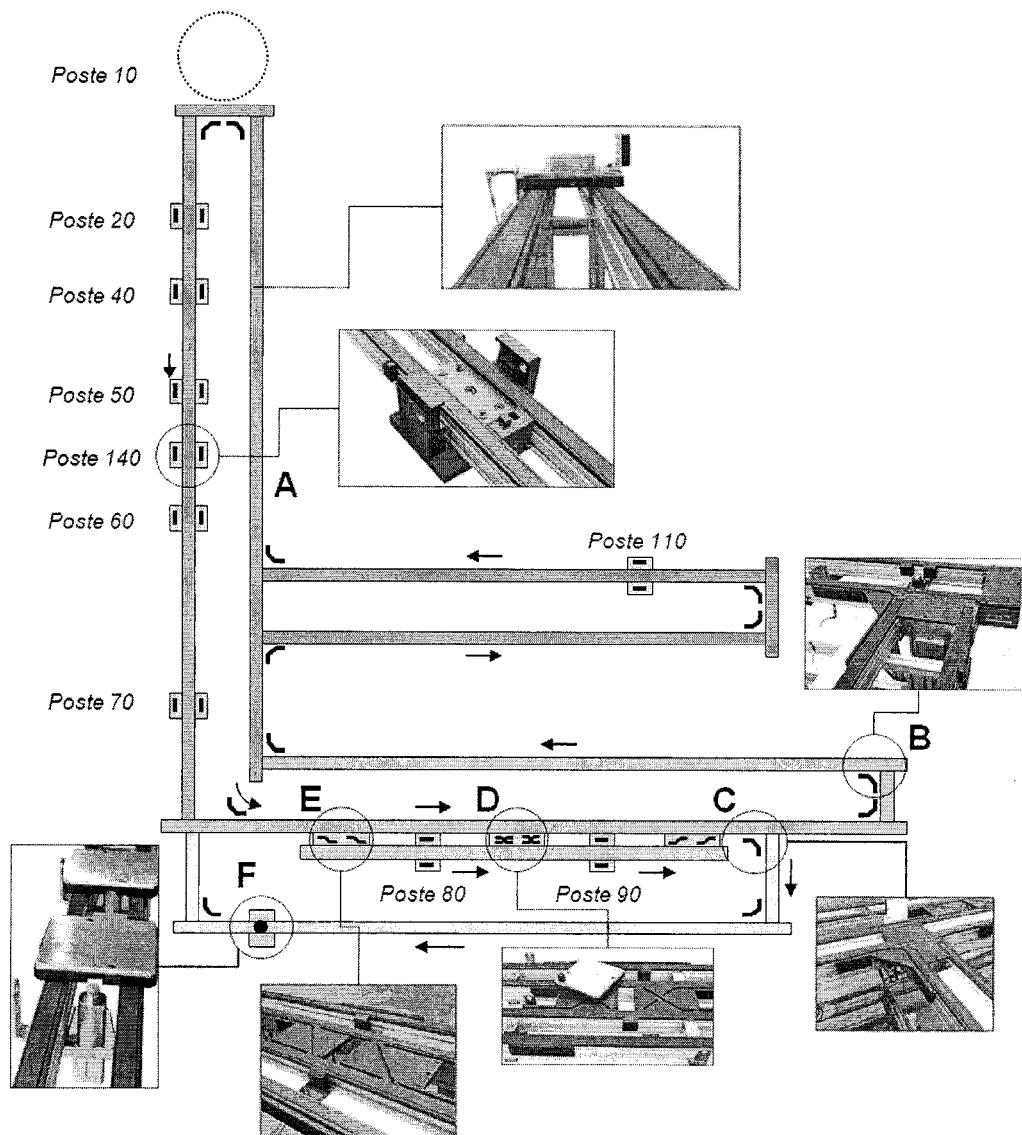


Figure 6 : Eléments modulaires constituant la ligne d'assemblage

LA PRODUCTION :

Le cahier des charges de la ligne indique les éléments suivants :

La ligne fonctionne en 3x8h et doit fournir 24000 ensembles FL 516 opérationnels par jour.

La ligne produit deux variantes, ce qui se traduit par un changement de série en moyenne par jour.

La durée de ce changement est de 30 min.

On considère d'autre part un arrêt de 10 min par changement de quart.

La ligne est sujette à des micro-pannes. C'est pourquoi on considère un taux de performance de 98,5%. Ce taux correspond à $(T_D - T_X)/T_D$, T_X étant la durée des micro-pannes et T_D la durée de disponibilité effective de la ligne, c'est-à-dire sa durée de fonctionnement en dehors des arrêts normalement prévus. Le contrôle d'étanchéité final conduit à un taux de rebut de 2,535%. (Il y a 2,535% des produits présentés à l'entrée de la ligne qui finiront par être mis au rebut).

L'annexe 5 dresse l'inventaire des opérations élémentaires de production avec leur durée.

Par soucis de simplification, les opérations réalisées sur les postes 01 et 30 ne sont pas indiquées.

Ces deux postes ne font pas partie de la ligne principale et on considèrera que les composants préparés sur ces derniers sont toujours disponibles lorsqu'on en a besoin.

Travail demandé

Remarques importantes

1- le sujet comporte trois parties indépendantes :

- Une étude de conception d'une ligne flexible d'assemblage (durée conseillée : 1 h 30) ;
- Une étude de l'automatisme générique d'un poste de travail de la ligne (durée conseillée : 2 h 30) ;
- Une étude de l'asservissement d'un axe de robot cartésien (durée conseillée : 2 h).

Chacune des trois parties devra être rédigée sur des copies séparées

2- Pour chaque question, le candidat peut émettre, s'il le juge nécessaire, des hypothèses complémentaires en les commentant et justifiant.

Partie A : Étude de la conception d'une ligne flexible d'assemblage

Rappel : cette partie est à rédiger sur copie(s) séparée(s)

- A-1) Calculez, pour chacun des postes, la durée de travail par produit. Calculez ensuite, en négligeant les temps de transfert, la durée maximale de travail pouvant être allouée à chaque poste pour atteindre la productivité attendue. Quel(s) est (sont) le(s) poste(s) qui est (sont) le(s) plus pénalisant(s) ? Comment résoudre ce (ces) problème(s) ?

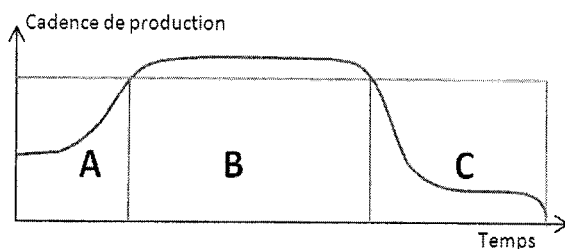
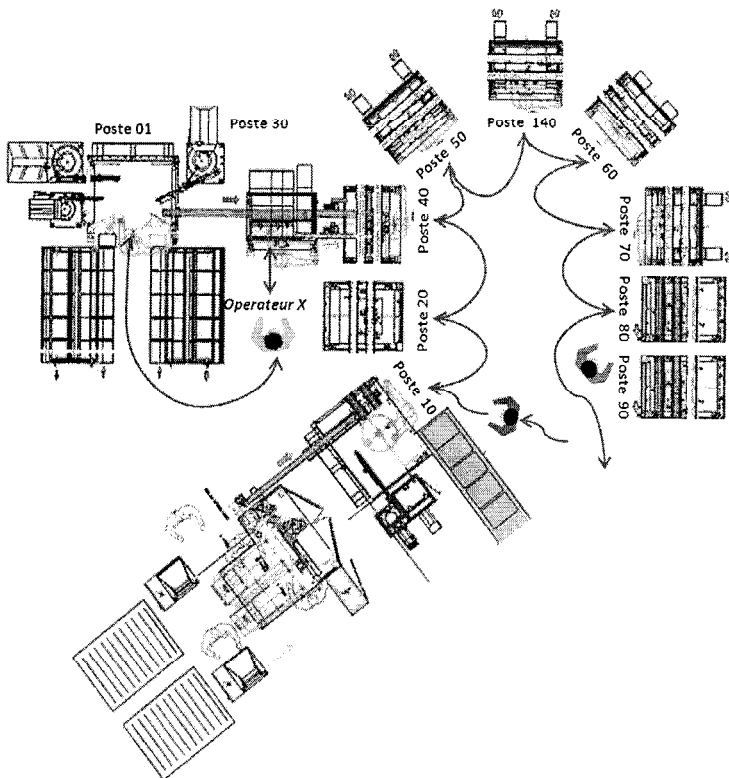


Figure A1 : Evolution de la cadence au cours du temps

La courbe de la figure A1 montre l'évolution de la cadence demandée à la ligne, au cours du temps. La première période A correspond à la montée en puissance de la demande. Au cours de la période B la demande est stabilisée. La troisième période C correspond à la fin de vie du produit. Le problème de la ligne actuelle est qu'elle ne permet pas une variation de la cadence de production. Elle est bien adaptée à la période B ou la cadence est maximale

mais les périodes A et C demandent un fonctionnement intermittent de la ligne. Un nouveau projet est donc de mettre en place des postes de travail autonomes, pouvant soit fonctionner de façon isolée, les transferts de pièces étant réalisés par les opérateurs, soit être intégrés à une ligne transfert flexible à palettes libres.



Durant les périodes A et C les postes fonctionneront de façon autonome, en étant placés suivant l'implantation décrite dans la figure A2. Des opérateurs prendront complètement en charge un lot de 10 produits, le faisant passer de poste en poste et réalisant les opérations de production sur les postes 10, 20, 40, 50, 140, 60, 70 et 80 ou 90. Les postes 01 et 30 étant desservis par un opérateur X s'occupant de plus de l'alimentation en composants des autres postes.

Le nombre d'opérateurs placés sur la ligne permet de faire varier la productivité de la ligne. En fin de production, si le test d'étanchéité est négatif, l'opérateur peut décider de refaire ce test (fonction du poste 120).

Figure A2 : Implantation transitoire de la ligne, pour les phases A et C

Nous faisons les hypothèses suivantes :

- La durée opératoire totale sur les postes 10, 20, 40, 50, 140, 60, 70 et 80 ou 90 est de 68,4 dmh ;
- La durée d'installation d'un produit sur un poste est de 3,5 dmh ;
- La durée pour transporter le lot d'un poste à l'autre est de 4,5 dmh ;
- Les opérateurs ne se gênent pas entre eux.

A-2) N étant le nombre d'opérateurs placés sur la ligne en plus de l'opérateur X , et C_{ad} la cadence de production obtenue, quelle est la relation entre C_{ad} et N ?

Application numérique : Quelle sera la cadence atteinte si $N=4$?

Durant la période B, pour augmenter la cadence et pour traiter une plus grande variété de produits, les postes seraient intégrés à une ligne transfert flexible à palettes libres modulables telle que celle représentée au moyen de la figure A3.

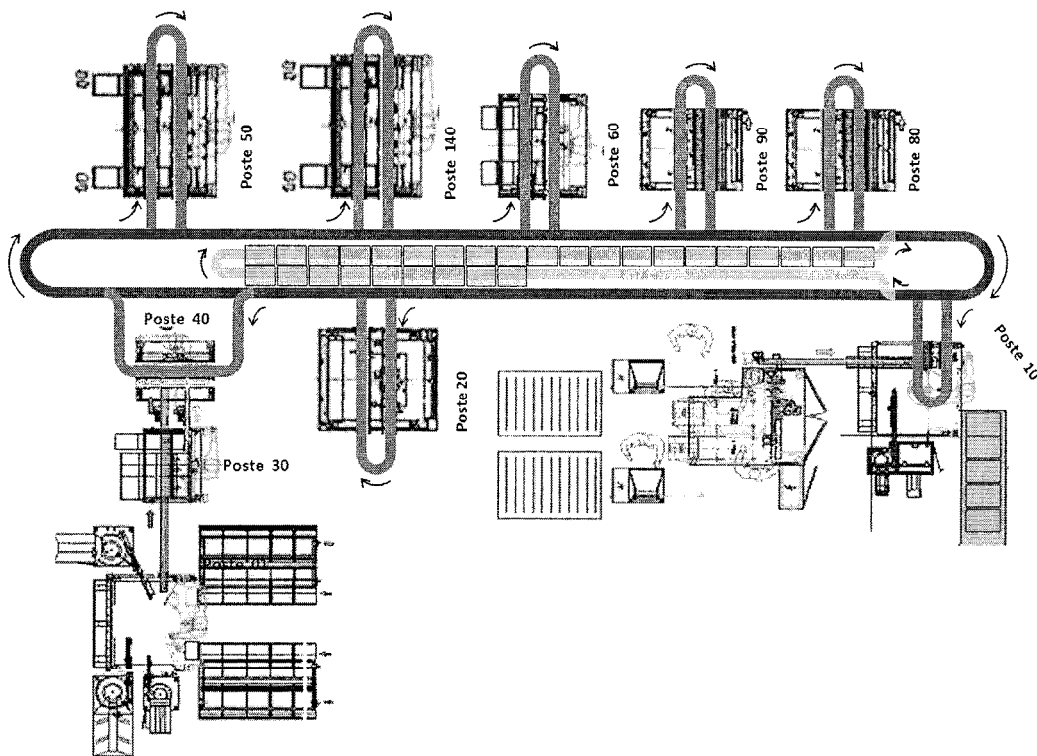


Figure A3 : Nouvelle implantation sur une ligne modulaire

La société ELCOM, qui produit les éléments de transfert modulaires utilisés sur la ligne FILTRAUTO propose de développer un système modulaire de postes de travail, venant se greffer sur une boucle de transfert.

La boucle de transfert permet le transport des palettes entre les postes de travail. A l'intérieur de cette boucle de transfert on trouve un magasin permettant le stockage des palettes qui ne sont pas actuellement en production (voir annexe 6).

Cela permet de créer des systèmes de production de type Jobshop, permettant aux produits de passer de n'importe quel poste à n'importe quel autre.

Pour répondre à une grande variété de situation, elle propose de façon standard les quatre types de postes présentés en annexe 7.

A-3) Proposez un tableau récapitulatif des avantages et inconvénients de chaque structure de poste, après avoir clairement défini les critères choisis pour cette classification. On se limitera, pour la réponse, à affecter un poids variant de 0 (ne répond pas au critère) à 4 (répond très bien au critère) pour chaque type de poste et chaque critère retenu.

Le système de commande de la ligne permet d'appliquer au produit transporté par une palette une **gamme de fabrication** (voir annexe 8).

On note :

- τ_B la probabilité que l'opération de contrôle 041 détecte un produit bon ;
- τ_R la probabilité que l'opération de contrôle 041 détecte la nécessité d'une retouche ;
- Q_E le nombre de produits ayant subi l'opération 011. Cela correspond au nombre de produits bruts entrés sur la ligne ;
- Q_S le nombre probable de produits ayant subi l'opération 081. Cela correspond au nombre de produits bon sortis de la ligne.

A-4) Calculez Q_S en fonction de Q_E , τ_B et τ_R .

Application numérique :

$$Q_E = 10000 \text{ produits}$$

$$\tau_B = 0,8$$

$$\tau_R = 0,1$$

Nous considérons l'exemple d'un poste de type C, représenté sur la figure A4.

Le poste est équipé au point d'entrée A d'une unité de lecture/écriture d'étiquettes électronique.

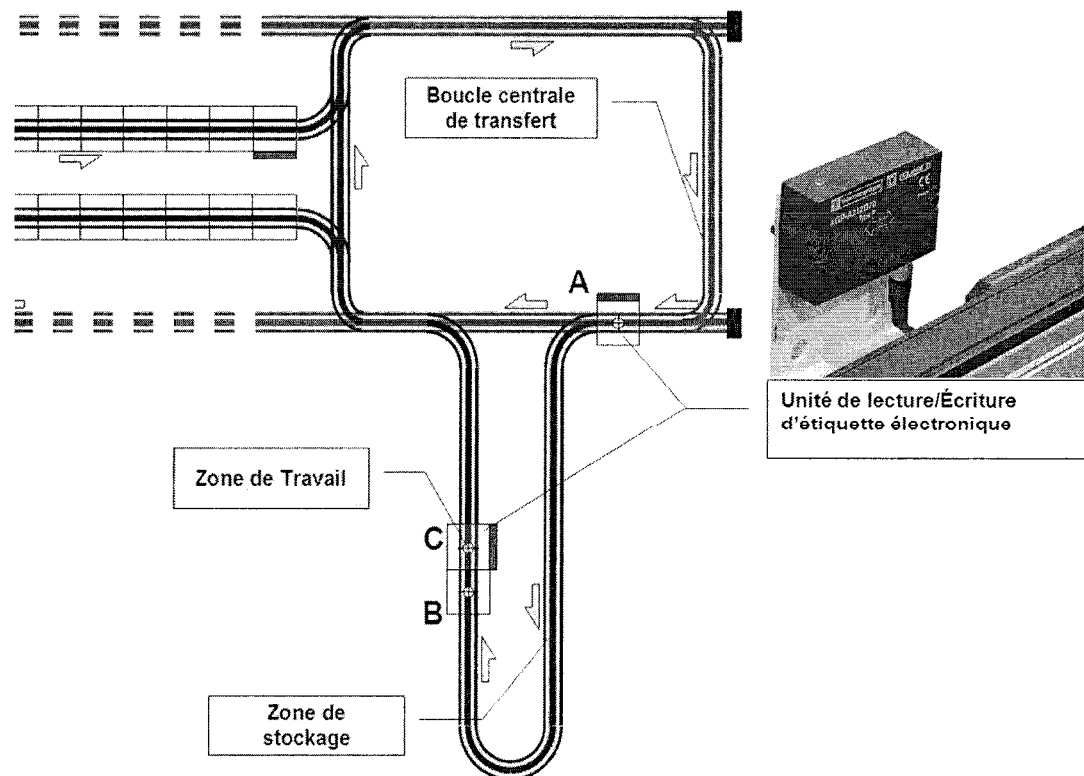


Figure A4 : Implantation des unités de dialogue sur un poste de travail de type C

Lorsqu'une palette se présente à l'entrée du poste, on lit le pointeur puis la ligne de la gamme à exécuter. On en déduit le code d'opération à réaliser. Par ailleurs, on connaît la liste des opérations que le poste est capable de réaliser. Si l'opération à réaliser appartient à cette liste et s'il y a de la place dans le stock, alors la palette est dérivée de la boucle de transfert vers la zone de stockage du poste. On considère dans un premier temps que si la zone de stockage est pleine, la palette attend au point A jusqu'à ce qu'il y ait de la place pour rentrer dans le stock.

Le temps de transfert de la palette du point A au point B dans la zone de stockage, s'il n'y a aucune palette dans cette zone, est de 10s.




La zone de stockage ne peut contenir au maximum que 4 palettes. Au point B la palette est bloquée jusqu'à ce que la zone de travail du poste soit libre. Dans ce cas, elle passe au point C pour subir l'opération de travail. Il faut 1s pour passer de B à C. La durée de traitement dans la zone de travail est de 8s.

A-5) *La situation de départ fixée pour l'étude est la suivante : une palette arrive en A et la zone de stockage du poste est vide. On considère que 10 palettes arrivent au point A pour être traitées par le poste, avec une période d'arrivée de 3s.*

Construire sur le document réponse DR1 un diagramme indiquant les situations successives des 10 palettes. On considèrera trois situations indiquées dans le tableau ci-dessous.

En déduire, pour la 10^{ème} palette arrivée, sa durée de blocage et sa durée d'attente dans la zone de stockage.

Remarque importante : pour construire le diagramme utiliser les symboles suivants :

<i>La palette est bloquée au point A</i>	
<i>La palette est dans la zone de stockage, entre les points A et B</i>	
<i>La palette passe de B à C puis est traitée dans la zone de travail</i>	

Pour éviter le blocage de la boucle de transfert, on considère à présent qu'une palette arrivée au point A et ne pouvant entrer dans le poste continue son cheminement sur la boucle de transfert.

A-6) *La situation de départ fixée pour l'étude et la considération concernant l'arrivée de 10 palettes en A avec une période de 3s sont identiques à la question précédente.*

Construire sur le document réponse DR1 le diagramme en considérant cette nouvelle disposition permettant le non blocage des palettes en A.

En fonctionnement stabilisé, 4 palettes étant régulièrement présentes sur la zone de stockage du poste, quelle doit être la durée minimale du tour supplémentaire pour que le poste ne soit jamais en manque de palette à l'entrée de la zone de travail (point B).

En prenant comme durée du tour cette valeur, quelles sont les palettes qui font un tour supplémentaire ?

Remarque importante : on utilisera les mêmes symboles que ceux de la question A5.

Partie B : Étude de l'automatisme générique d'un poste de type C

Rappel : cette partie est à rédiger sur copie(s) séparée(s)

Une ligne transfert flexible modulable à palettes libres est constituée d'une boucle de transfert permettant le transport des palettes pour desservir chacun des postes de travail placés en périphérie de ce circuit (voir annexe 6). A l'intérieur de cette boucle de transfert on trouve un magasin permettant le stockage des palettes qui ne sont pas actuellement en production.

Pour répondre à une grande variété de situation, la société Elcom fabricant de ce produit, propose de façon standard les quatre types de postes présentés dans l'annexe 7.

Cela permet de créer des systèmes de production de type Jobshop, autorisant les produits à passer de n'importe quel poste à n'importe quel autre.

L'architecture de la partie commande est constituée d'un automate programmable industriel maître et d'un automate par poste de travail.

L'API maître (APM) pilote tous les moteurs de convoyeurs, le magasin de stockage central et gère les modes de marches et d'arrêts de l'ensemble de la ligne.

Les API de chaque poste (APX) assurent:

- La commande du convoyage des palettes dans la zone du poste ;
- La gestion des flux de produits avec les données de productions embarquées par chaque palette ;
- Le pilotage de la machine locale qui réalise l'opération de production sur le produit (ce dernier point n'est pas abordé dans le sujet).

L'étude d'automatisme de cette deuxième partie du sujet concerne le traitement logique et numérique assuré par l'automate APX d'un poste X de type C.

L'implantation des composants d'automatisme sur le poste de type C est donnée dans le document en annexe 9.

Les palettes sont définies dans le document constructeur en annexe 10. Elles sont munies d'une rainure sur la face inférieure pour recevoir l'extrémité des butées d'arrêt, ainsi que de deux barrettes métalliques sur les cotés pour permettre leur détection de positions sur le transfert.

Chacune d'elles est équipée d'une étiquette électronique à code évolutif – comme le montre la figure B1 – pour l'identification des produits (voir le document constructeur en annexe 11).

Étiquette
électronique

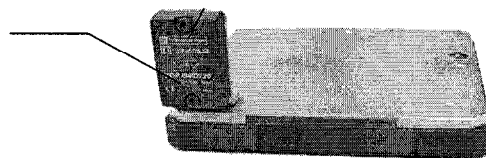


Figure B1 : Étiquette électronique à code évolutif, solidaire de la palette

Les entrées/sorties génériques de l'automatisme d'un tel poste X sont constituées de :

- détecteurs de présence palette nommés CXn ;
- butées d'arrêt de palette pneumatiques, normalement sorties, à commande monostable et nommées BXn ;
- un aiguillage dans la zone de divergence (commande monostable, normalement aiguillé droit devant), nommé AX1 ;
- deux plots de lecture/écriture d'étiquettes électroniques, nommés LX1 et LX2.

B-1) TRAITEMENT LOGIQUE DE LA COMMANDE SÉQUENTIELLE DU CONVOYAGE DES PALETTES

B-1-1) Dans la partie virage du poste, entre les capteurs CX2 et CX3, ne doit se trouver à tout instant qu'une seule palette, pour éviter des collisions semblables à celle mise en évidence dans l'annexe 9.

A partir du bilan des E/S de la figure B2, élaborer le grafcet (G7_VIR), d'étape initiale 10, du convoyage de la palette dans la zone virage.

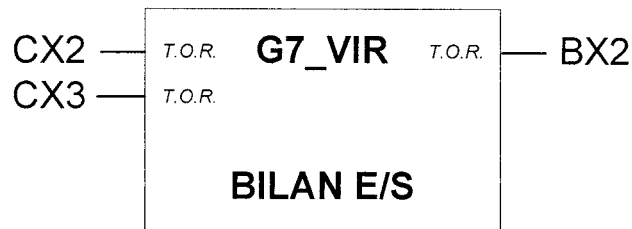


Figure B2 : bilan des entrées/sorties de la zone virage du poste

Pour gérer le déplacement des produits, les palettes sont équipées d'étiquettes électroniques permettant le stockage de 2Ko d'informations. Cela permet d'utiliser le concept de pilotage par le produit (production de type Jobshop). La gamme de fabrication du produit embarqué sur la palette, est inscrite dans l'étiquette ainsi qu'un pointeur indiquant la prochaine phase de la gamme à exécuter.

Le poste, en zone de divergence, est donc équipé d'un plot de lecture/écriture (LX1) d'étiquettes électroniques. Lorsqu'une palette se présente en CX1, on lit le pointeur puis la phase de la gamme à exécuter pour en déduire le code d'opération à réaliser. Ensuite, connaissant la liste des opérations que le poste est capable de réaliser, on aiguille ou non la palette au poste avec l'information OPX1_ok (OPX1_ok = 1 signifie que l'opération de la gamme est réalisable sur le poste). Pour aiguiller la palette vers le poste il faut aussi qu'il reste de la place dans le stock. Pour cela on dispose d'une information STOCX1 (STOCX1 = 1 signifie que le stock est plein).

Remarque : AX1 et F_AX1 sont respectivement l'ordre de commande de l'aiguillage et l'information de position aiguillée.

B-1-2) A partir du bilan des E/S de la figure B3, élaborer le grafcet (G7_DIV) du convoyage des palettes dans la zone divergence en complétant le document réponse DR2.

Remarque : les opérations de lecture d'étiquette et de traitement numérique pour créer la variable OPX1_ok, sont réalisées dans la macro-étape M1. L'expansion de M1 n'est demandée dans cette question.

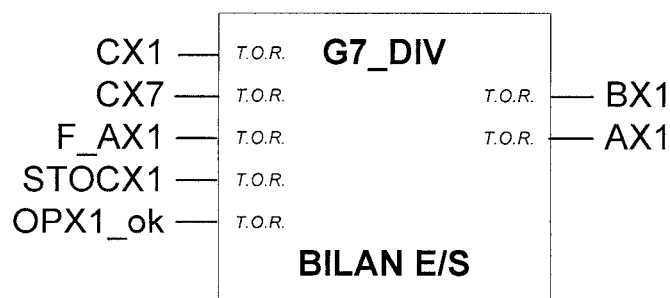


Figure B3 : bilan des entrées/sorties de la zone divergence du poste

Le convoyage des palettes dans la zone de divergence (G7_DIV) dépend de l'état du stock dans la boucle de travail. Le stock maxi est de 7 palettes, 2 après CX3 et 5 avant CX2 ; sans compter la palette qui se trouve au poste de travail en CX4. La variable STOCX1 prend la valeur 1 lorsque le stock est plein (stock maxi de 7 palettes atteint).

Pour construire cette information STOCX1, le concepteur envisage deux solutions :

- En exploitant le signal du capteur CX7 en sortie d'aiguillage;
- Avec un traitement logiciel sans exploiter le signal de CX7.

B-1-3) Si l'on adopte la première solution (avec le signal du capteur CX7), donner le traitement logique qui permettra de créer la variable interne STOCX1. Expliciter.

Si l'on adopte la deuxième solution (sans exploiter le signal du capteur CX7), donner le traitement logique qui permettra de créer la variable interne STOCX1.

Comparer objectivement les deux solutions techniques et donner celle de votre choix en l'argumentant.

La commande du convoyage des palettes dans la zone de travail est donnée par le grafocet simplifié (G7_TRA) de la figure B4. On constate aisément qu'il pourra se produire des collisions en zone de convergence, comme celle mise en évidence en annexe 9.

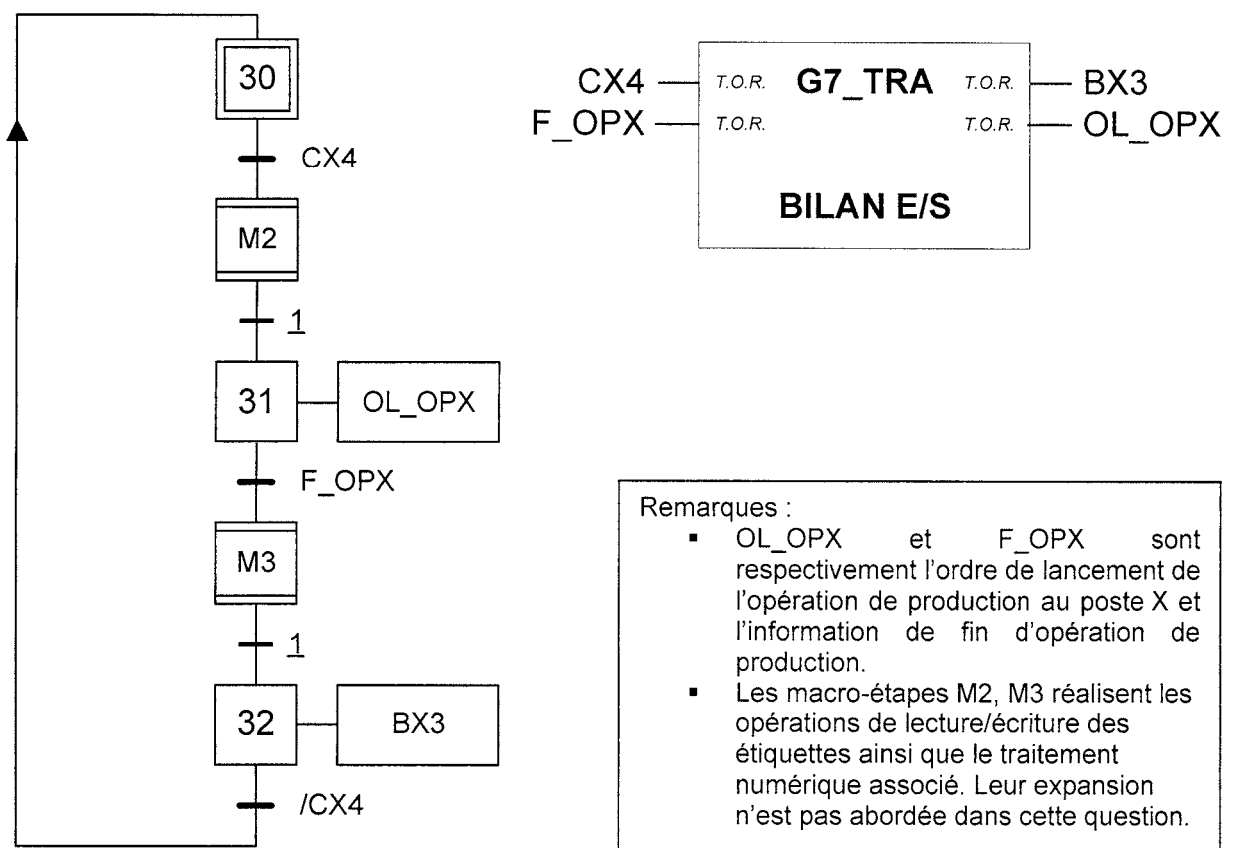


Figure B4 : bilan des entrées/sorties et grafocet (G7_TRA) de la zone de travail

Par conséquent il est fait le choix d'implanter un capteur supplémentaire CX5 comme le montre la figure B5.

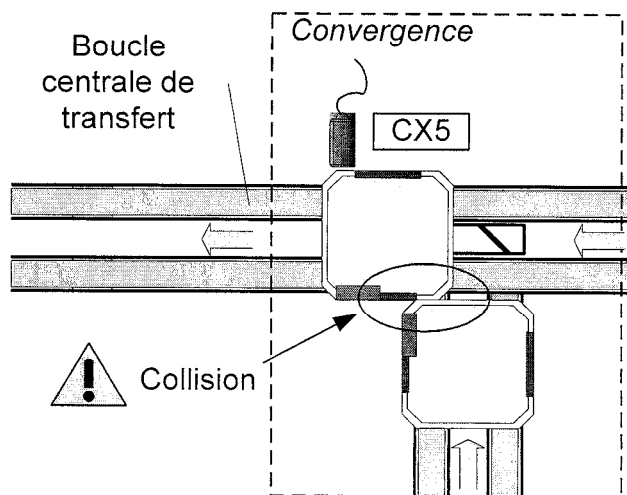


Figure B5 : implantation d'un capteur supplémentaire CX5 en zone de convergence

B-1-4) À partir de cette nouvelle configuration proposer une nouvelle version des grafjets (G7_TRA) et (G7_DIV) pour éviter tous les types de collision possibles en zone de convergence.

En cas de conflit, il faut donner une priorité que vous prendrez soin de justifier.

B-1-5) Avec la solution précédemment trouvée en question B-1-4, peut-il arriver qu'une palette finie de travailler, soit contrainte d'attendre en CX4 avant de pouvoir quitter le poste ? Si oui, expliquer les circonstances.

Pour une cadence optimale, il est nécessaire que la commande du convoyage dans cette zone de convergence ne provoque pas d'attente de palettes au poste de travail (en CX4), sous peine de créer un goulet d'étranglement.

A l'aide d'un schéma commenté, proposer une modification de la partie opérative pour éviter cet aléa.

Donner ensuite le ou les grafjets modifiés en conséquence. Justifier les choix effectués.

B-2) CHOIX TECHNOLOGIQUE DE COMPOSANTS D'AUTOMATISME

A chaque point d'arrêt de la palette sur le convoyeur (en BX1, BX2 et BX3), il est installé un détecteur de proximité inductif (CX1, CX2, CX4), pour détecter l'information présence palette.

B-2-1) À l'aide du document constructeur de la palette en annexe 10, et celui des capteurs inductifs en annexe 12, faire le choix d'un capteur capable. A l'aide d'un schéma donner les conditions géométriques de montage de ce capteur, par rapport à la palette et la butée, pour garantir un fonctionnement fiable et cohérent avec l'automatisme. Justifier les choix faits.

Les butées d'arrêt (BX1, BX2, BX3) sont actionnées par des vérins pneumatiques double effet. Leur pilotage est monostable pour être normalement sorties. En cas d'arrêt de sécurité de la machine ou de coupure accidentelle de l'alimentation en énergie pneumatique, les butées doivent rester en position sortie. On doit pouvoir également régler leur vitesse de sortie.

B-2-2) Élaborer le schéma de câblage du circuit de puissance pneumatique d'une butée pour assurer ce fonctionnement. Argumenter les choix faits.

B-3) TRAITEMENT NUMÉRIQUE DE LA GESTION DES PALETTES

Le système de commande de la ligne permet d'appliquer au produit transporté sur la palette, une gamme de fabrication. Voir l'annexe 8.

Chaque poste possède sa table des opérations réalisables (TOR) qui contient la liste des opérations ainsi que leurs temps caractéristiques. Cette table est mémorisée dans l'automate APX dans une suite de 12 mots de 16 bits pour 4 opérations possibles. Voir le tableau B6.

Adresse mémoire automate	Contenu
MOT_1	Code de l'opération réalisable 1
MOT_2	Temps de l'opération 1
MOT_3	Temps de réglage du poste pour l'opération 1
MOT_4	Code de l'opération réalisable 2
MOT_5	Temps de l'opération 2
MOT_6	Temps de réglage du poste pour l'opération 2
MOT_7	Code de l'opération réalisable 3
MOT_8	Temps de l'opération 3
MOT_9	Temps de réglage du poste pour l'opération 3
MOT_10	Code de l'opération réalisable 4
MOT_11	Temps de l'opération 4
MOT_12	Temps de réglage du poste pour l'opération 4

Tableau B6 : Mots mémoire de l'automate APX, utilisés pour la TOR

La gamme, le pointeur et d'autres informations de gestion de la production sont mémorisées dans l'étiquette électronique de la manière suivante : voir la figure B7.

Adresse mémoire	Données		Zones mémoire
	Octet de poids fort	Octet de poids faible	
00	Numéro de palette		Zone « en-tête »
01	Pointeur d'adresse de la phase à réaliser		
02	Numéro de gamme		
03	réservé		
04	réservé		Zone « résultats généraux »
05	Durée totale de stockage		
06	Durée totale de production		
07	Durée totale de transfert		
08	disponible		
09	disponible		
10	N° de phase si bon	Code opération de la Phase 10	Zone « gamme »
11	N° de phase si retouche	N° de phase si mauvais	
12	N° de phase si bon	Code opération de la Phase 20	
13	N° de phase si retouche	N° de phase si mauvais	
14	N° de phase si bon	Code opération de la Phase 30	
15	N° de phase si retouche	N° de phase si mauvais	
16	N° de phase si bon	Code opération de la Phase 40	
17	N° de phase si retouche	N° de phase si mauvais	
18	N° de phase si bon	Code opération de la Phase 50	
19	N° de phase si retouche	N° de phase si mauvais	
20	N° de phase si bon	Code opération de la Phase 60	Zone « gamme »
21	N° de phase si retouche	N° de phase si mauvais	
22	N° de phase si bon	Code opération de la Phase 70	
23	N° de phase si retouche	N° de phase si mauvais	
24	N° de phase si bon	Code opération de la Phase 80	
25	N° de phase si retouche	N° de phase si mauvais	
26	disponible	disponible	
27	disponible	disponible	

Figure B7 : adressage des données stockées dans l'étiquette électronique

Pour effectuer les opérations de lecture et d'écriture des étiquettes, l'automate utilise une mémoire tampon des mots lus et à écrire. Elle est organisée comme le montre la figure B8.

Après une demande de lecture de données dans l'étiquette (L_LXn), le résultat de cette lecture se trouvera dans la zone de mémoire « Entrées_Data » de la mémoire tampon.

Avant une demande d'écriture de données dans l'étiquette (E_LXn), il faut stocker les données à écrire dans la zone « Sorties_Data » de la mémoire tampon.

Adresse mémoire	Données		Zones mémoire
	Octet de poids fort	Octet de poids faible	
E_DATA_1	<i>Premier mot lu</i>		Zone « Entrées_Data »
E_DATA_2	<i>Deuxième mot lu</i>		
E_DATA_3		
E_DATA_4		
E_DATA_5			
E_DATA_6			
....			
S_DATA_1	<i>Premier mot à écrire</i>		Zone « Sorties_Data »
S_DATA_2	<i>Deuxième mot à écrire</i>		
S_DATA_3		
S_DATA_4		
S_DATA_5			
S_DATA_6			
....			

Figure B8 : mémoire tampon de lecture/écriture des étiquettes électroniques

Les opérations de lecture et d'écriture portent obligatoirement sur une suite continue de mots de l'étiquette. On admet que le protocole de communication de l'automate avec la station de lecture/écriture est le suivant :

1. Première instruction : consigner l'adresse de la première donnée à lire ou écrire, en affectant sa valeur au mot AD_LXn;
2. Deuxième instruction : consigner le nombre de mots consécutifs à lire ou écrire, en affectant sa valeur au mot NM_LXn ;
3. Troisième instruction : donner l'ordre de lire avec la variable (L_LXn) ou d'écrire avec la variable (E_LXn).

Consécutivement à ces opérations, la station de lecture/écriture émet des signaux de contrôle :

- FL_LXn pour la fin de lecture ;
- FE_LXn pour la fin d'écriture.

Entre deux opérations de lecture et/ou d'écriture, il est nécessaire d'initialiser la station de lecture/écriture pour effacer la mémoire tampon. Cela se fait avec la variable I_LXn et l'information de contrôle est LXn_ok.

Le traitement numérique nécessite d'utiliser quelques variables internes que l'on nommera ainsi :

- POINT_PHA : pointeur d'adresse de la phase à réaliser ;
- COD_OP : code de l'opération à réaliser dans la phase considérée ;
- PH_BON : numéro de la phase suivante, si le résultat de l'opération est bon ;
- PH_MAU : numéro de la phase suivante, si le résultat de l'opération est rebut ;
- PH_RET : numéro de la phase suivante, si le résultat de l'opération est retouche ;
- DATE_APX : date horaire donnée par l'horloge interne de l'automate APX (horodateur) ;
- D_STOC : durée totale de stockage du produit sur la palette ;
- D_PROD : durée totale de production du produit sur la palette ;
- D_TRAN : durée totale de transfert du produit sur la palette ;

B-3-1) À l'aide du nouveau bilan des E/S de la zone de divergence (fig. B9), définir l'expansion M1 du grafset (G7_DIV) incluant le traitement numérique pour réaliser la lecture du pointeur d'adresse de la phase à réaliser, la lecture du code opération de cette phase, le test de compatibilité du code opération avec le poste X et générer la variable OPX1_ok. Remarque importante : le traitement numérique doit être décrit en langage littéral structuré en respectant scrupuleusement la syntaxe définie en annexe 13.

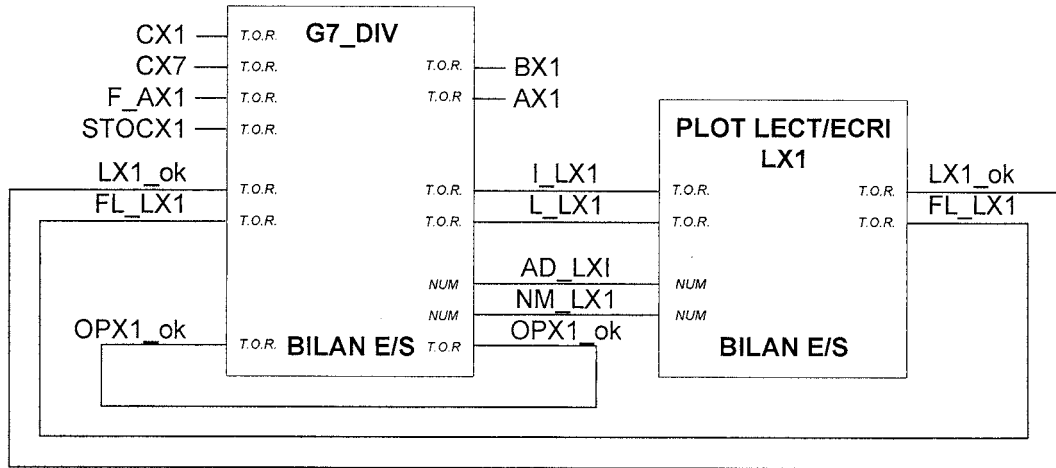


Figure B9 : nouveau bilan des entrées/sorties de la zone divergence du poste

Quand la palette arrive en CX4 au poste de travail, l'automate APX doit lire (avec le plot LX2) et mémoriser les trois numéros de phases prévues dans les trois cas : bon, mauvais ou retouche. En fin d'opération de production (F_OPX), en fonction du résultat (P_bon = 1 si bon, P_mau = 1 si mauvais, P_ret = 1 si retouche), l'automate doit déterminer et écrire la nouvelle valeur du pointeur d'adresse de la phase à réaliser (POINT_PHA) dans l'étiquette électronique.

B-3-2) A l'aide du nouveau bilan des E/S de la zone de travail (figure B10), définir les expansions M2 et M3 du grafset (G7_TRA) incluant le traitement numérique pour réaliser la lecture et mémorisation des trois numéros de phases suivantes, le calcul de la nouvelle valeur du pointeur d'adresse (POINT_PHA) en fonction du résultat (bon, mauvais ou retouche) et l'écriture de ce pointeur dans l'étiquette. Remarque importante : le traitement numérique doit être décrit en langage littéral structuré en respectant scrupuleusement la syntaxe définie en annexe 13.

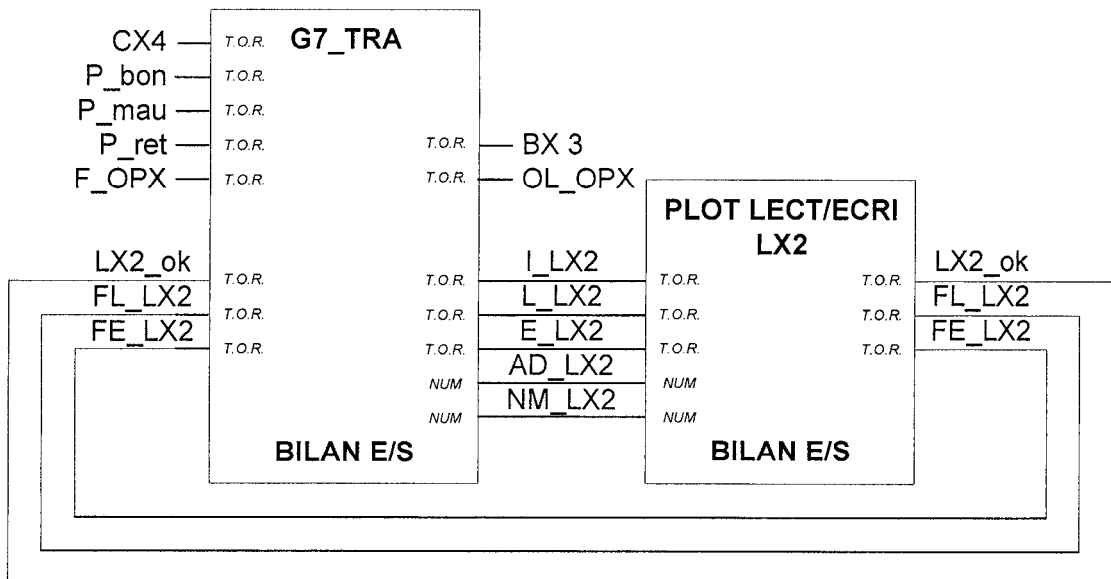


Figure B10 : nouveau bilan des E/S de la zone travail

Pour permettre une analyse des performances dans le cadre d'une démarche de progrès, on souhaite créer trois indicateurs que sont :

- La durée totale de stockage d'un produit sur la ligne (D_STOC) ;
- La durée totale de production d'un produit sur la ligne (D_PROD) ;
- La durée totale de transfert d'un produit sur la ligne (D_TRAN).

Lorsque la palette se trouve en déplacement ou en attente entre CX1 et CX4, on comptabilise le temps écoulé dans la durée de stockage (D_STOC).

Lorsque la palette se trouve arrêtée en CX4, on comptabilise le temps passé dans la durée de production (D_PROD).

Lorsque la palette se trouve en déplacement ou en attente sur la boucle de transfert et sur la boucle de travail après CX4, on comptabilise le temps écoulé dans la durée de transfert (D_TRAN).

B-3-3) A l'aide du bilan des E/S (figure B11), définir le traitement numérique de gestion (TNUM_GES) qui permet de comptabiliser ces trois durées et de les mettre à jour sur l'étiquette électronique dans la zone « résultats généraux » aux adresses 05, 06 et 07.

Remarque : s'il est nécessaire de mémoriser de manière décentralisée une ou deux informations intermédiaires sur l'étiquette, utiliser les adresses disponibles 08 et 09, en expliquant la raison.

Remarque importante : le traitement numérique doit être décrit en langage littéral structuré en respectant scrupuleusement la syntaxe définie en annexe 13.

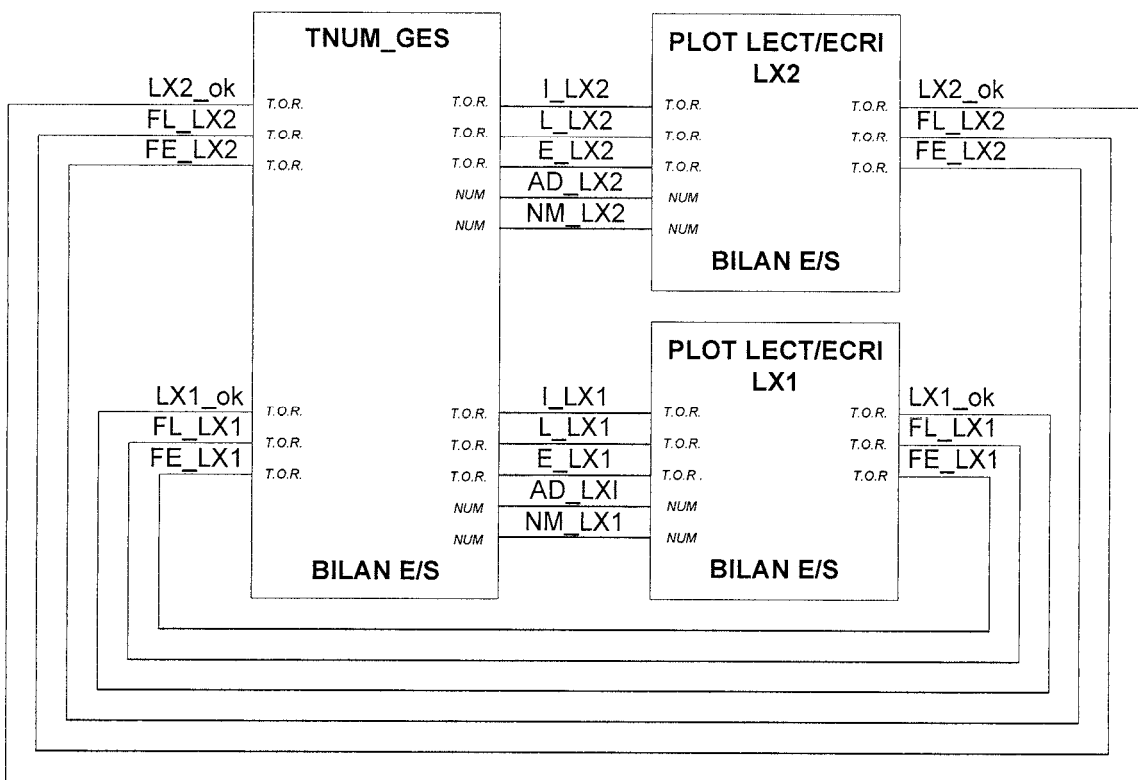


Figure B11 : bilan des E/S du traitement numérique (TNUM_GES)

Partie C : Étude de l'asservissement d'un axe de robot cartésien

Rappel : cette partie est à rédiger sur copie(s) séparée(s)

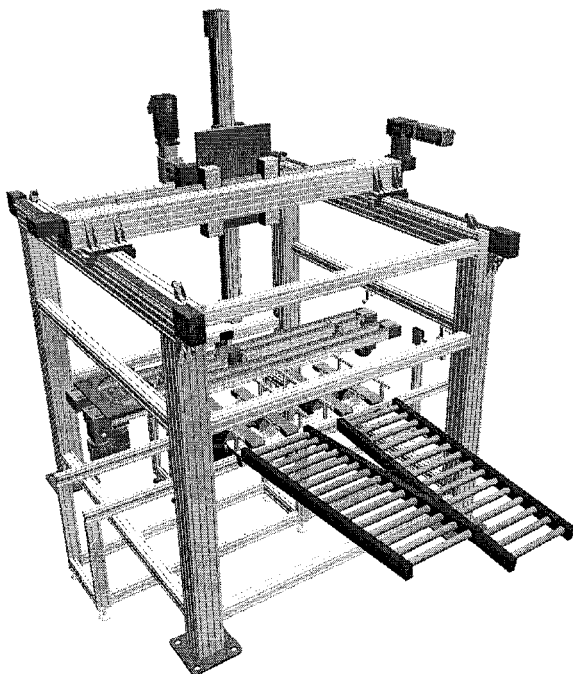


Figure C1 : Poste robotisé

L'un des postes de la ligne peut être équipé d'un robot cartésien permettant des opérations de chargement/déchargement de la ligne (figure C1).

Cet ensemble est structuré en trois parties:

- Un robot possédant trois axes perpendiculaires entre eux.
- Un poste de type C venant se raccorder à la boucle centrale de transfert. Ce poste permet le transfert des palettes dans la zone du robot.
- Un système de transfert permettant d'arrivée et l'évacuation des produits. Les produits arrivent et partent, conditionnés dans des bacs 600x400x100.

Nous étudions ici le comportement de l'axe Y de ce robot (figure C2). Cet axe est actionné par un ensemble variateur-moteur synchrone de type brushless.

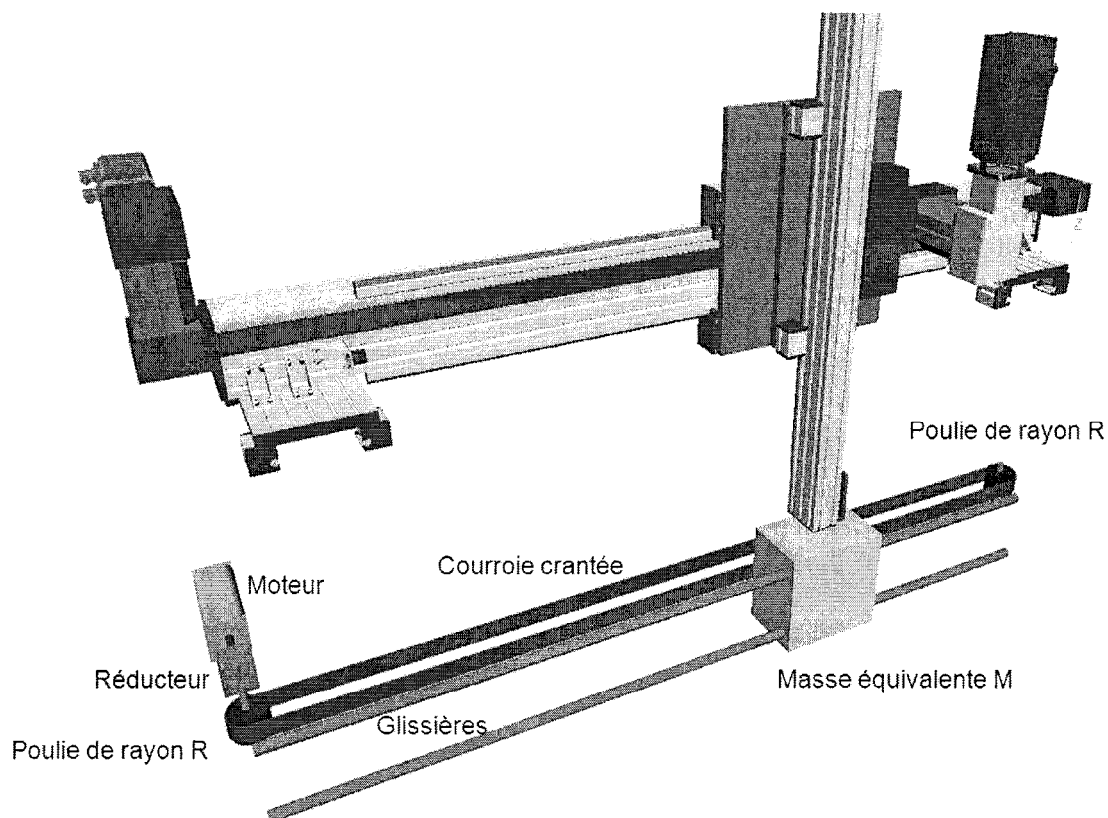


Figure C2 : Axe Y du robot

La figure C3 ci-après précise le plan d'implantation du système d'alimentation robotisé. Au point B se trouve la palette devant être alimentée par le robot. En A se trouve le bac d'évacuation des produits terminés et en C le bac d'arrivée des produits bruts. On considérera le cycle de référence comportant les 7 étapes suivantes :

- Etape 1 : Cycle de prise du produit fini au point B
- Etape 2 : Déplacement au point A
- Etape 3 : Cycle de dépose du produit fini au point A
- Etape 4 : Déplacement au point C
- Etape 5 : Cycle de prise d'un produit brut au point C
- Etape 6 : Déplacement au point B
- Etape 7 : Cycle de dépose du produit brut sur la palette, au point B

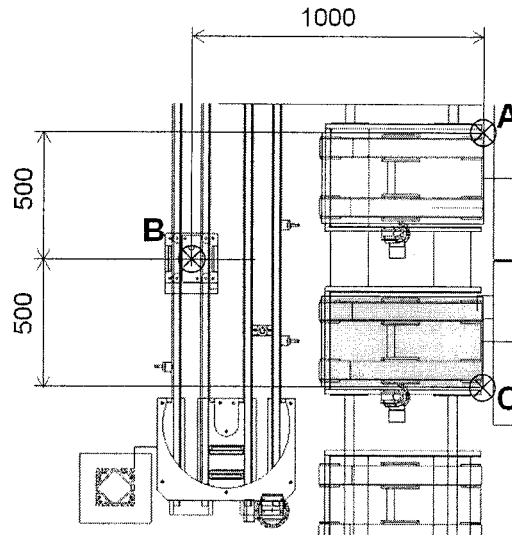


Figure C3 : Implantation de la zone robotisée

C1) DIMENSIONNEMENT DU MOTEUR DE L'AXE Y

La figure C4 suivante représente le modèle de l'axe Y.

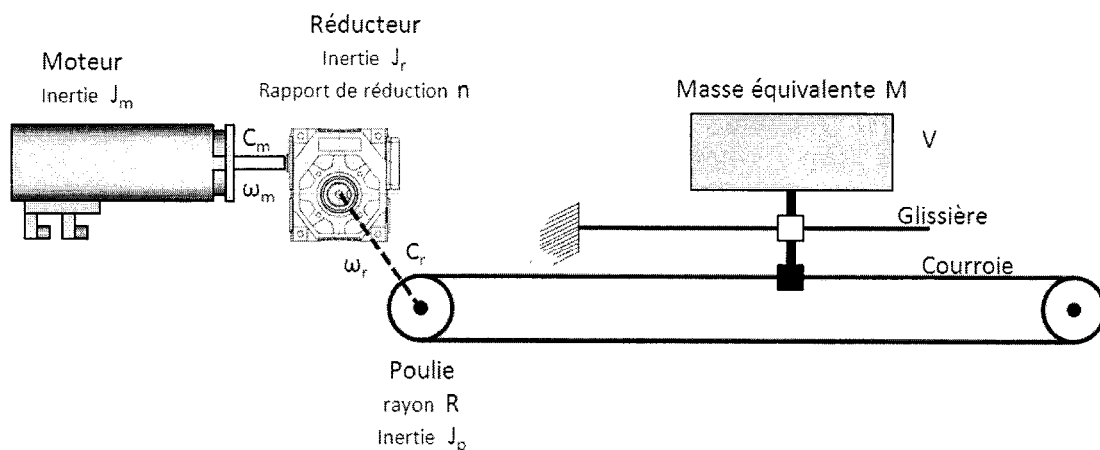


Figure C4 : Modèle de l'axe Y

J_m : Inertie du rotor autour de son axe

C_m : couple moteur

J_r : Inertie du réducteur sur l'arbre d'entrée (Coté moteur)

n : Coefficient de réduction du réducteur : $\omega_r = \omega_m/n$

λ : gain en vitesse de la chaîne cinématique : $\lambda = V / \omega_m$

J_p : Inertie de la poulie autour de son axe

R : Rayon des poulies

J_e : Inertie équivalente totale ramenée à l'arbre moteur

Chacun des mouvements de l'axe Y correspond à une loi trapézoïdale (figure C5). La durée totale du cycle est de 8s et la durée de chaque opération de prise/dépose de produit est de 1,5 s. D étant la durée du mouvement de l'étape 2, on considère que la durée du mouvement de l'étape 4 est égale à 2D. Pour chacun des mouvements, on choisit un profil de vitesse qui minimise la puissance maximale P_{max} du moteur lors du déplacement.

Considérons dans un premier temps le mouvement de l'étape 2, en notant Y le déplacement lors de ce mouvement.

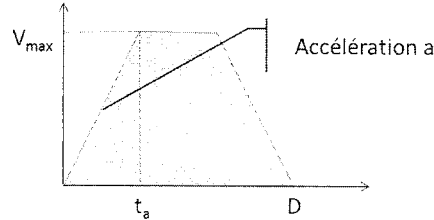


Figure C5 : Loi trapézoïdale de mouvement

C-1-1) Donnez l'expression littérale du moment d'inertie total équivalent (J_e) ramené à l'arbre moteur dans le cas d'un déplacement de l'axe Y

Application numérique :

$$J_m = 0.3 \text{ gm}^2$$

$$J_r = 0.022 \text{ gm}^2$$

$$J_p = 3 \text{ gm}^2$$

$$R = 45 \text{ mm}$$

$$n = 7.25$$

$$M = 150 \text{ Kg}$$

C-1-2) Pourquoi peut on écrire que :

$$P_{max} = C_m \omega_{m_max}$$

C-1-3) Montrer que :

$$P_{max} = A \frac{Y^2}{t_a(D - t_a)^2}$$

avec A une constante.

C-1-4) En déduire $t_a = D/3$.

C-1-5) Montrer qu'on a alors :

$$V_{max} = \frac{3Y}{2D}$$

$$a = \frac{9Y}{2D^2}$$

$$\omega_{m_max} = \frac{3Y}{2\lambda D}$$

$$C_m = \frac{9J_e Y}{2\lambda D}$$

La figure 6 indique l'allure des courbes position / Vitesse / Couple au cours d'un cycle.

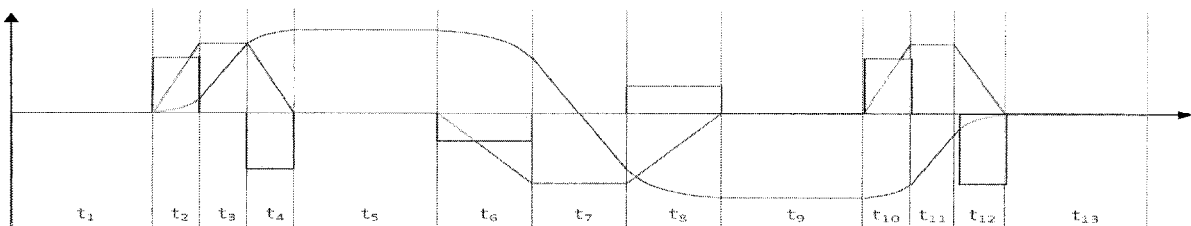


Figure C6 : Les phases de mouvement au cours d'un cycle

C-1-6) Pour chacune des 13 phases de mouvement calculer les caractéristiques de la loi de mouvement. Présenter les résultats sous la forme d'un tableau.

Phase	Durée	Accélération Arbre moteur	Vitesse arbre moteur	Couple à fournir

C-1-7) - En utilisant le document de l'annexe 14, déterminer la vitesse moyenne V_{moy} et le couple thermique équivalent C_{eq} .
 - En utilisant le document de l'annexe 15, choisir le moteur et le variateur associé.

C-2) MODÉLISATION DU SYSTÈME MÉCANIQUE

Le modèle retenu pour modéliser l'axe Y correspond à un axe simple (figure C7). Le bâti est considéré comme parfaitement rigide, la masse de la courroie est négligeable devant les masses en mouvement. Par contre, l'observation du système réel a montré qu'on ne peut négliger la raideur de la courroie crantée. Les raideurs des trois brins de la courroie ont été ramenées à une raideur équivalente K_e . On reprend les notations définies dans la figure C4.

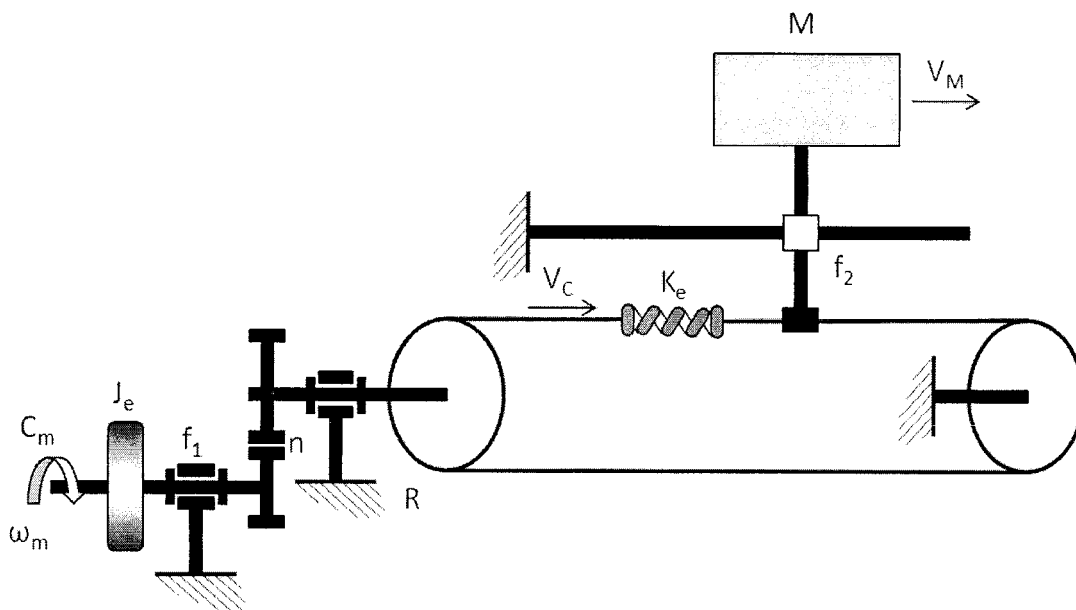


Figure C7 : Modèle simplifié de l'axe Y

f_1 : Frottement visqueux équivalent des éléments en rotation.

f_2 : Frottement visqueux de la glissière.

v_C : Vitesse linéaire de la courroie.

J_e : Inertie équivalente totale ramenée à l'arbre moteur

K_e : Raideur équivalente de la courroie

v_M : Vitesse linéaire de la masse M.

C-2-1) - A partir de la figure C7, établir les équations différentielles reliant les différentes grandeurs physiques.

- Justifier alors le schéma bloc de la figure C8.

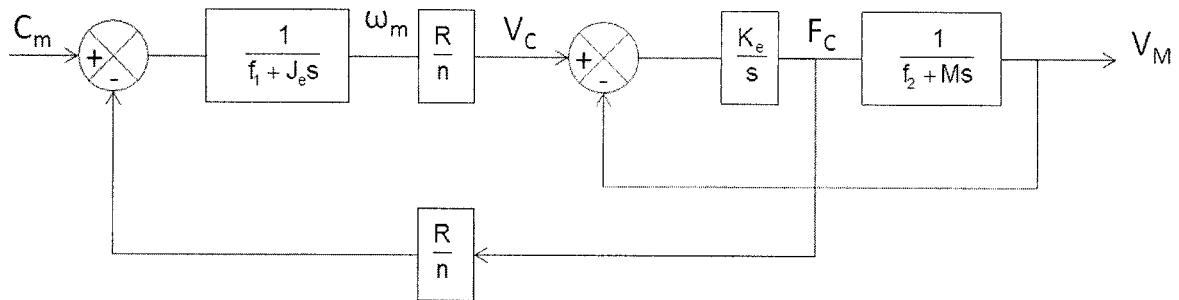


Figure C8 : Schéma-bloc fonctionnel

C-2-2) - A partir de la figure C8 établir l'expression de la fonction de transfert $H(s) = V_M(s)/C_m(s)$.

- Vérifier que l'expression littérale prend la forme :

$$H(s) = \frac{V_M(s)}{C_M(s)} = \frac{b_0}{a_0 + a_1 s + a_2 s^2 + a_3 s^3}$$

C-2-3) Montrer que si la courroie est parfaitement rigide (K_e a une valeur infiniment grande) alors $H(s)$ devient :

$$H(s) = \frac{K_m}{1 + \tau s} = \frac{\frac{R}{n} \left[\frac{1}{(f_1 + \frac{R^2}{n^2} f_2)} \right]}{1 + \left[\frac{(J_e + \frac{R^2}{n^2} M)}{(f_1 + \frac{R^2}{n^2} f_2)} \right] s}$$

Application numérique :

$$J_e = 0,0062 \text{ Kg m}^2$$

$$M = 150 \text{ Kg}$$

$$f_1 = 0,005 \text{ N.m/rad/s}$$

$$f_2 = 100 \text{ N/m/s}$$

$$R = 45 \text{ mm}$$

$$n = 7,25$$

Nous considérons dans la suite que la courroie n'est pas parfaitement rigide et sa raideur est telle que $K_e = 3000000 \text{ N/m}$. Le système peut être modélisé par un mode dominant du premier ordre et un mode oscillant.

C-2-4) - Calculer les coefficients a_0 , a_1 , a_2 , a_3 et b_0 .

- Montrer que la fonction de transfert peut s'écrire :

$$H(s) = \frac{V_M(s)}{C_m(s)} = \frac{K_m}{(1 + \tau_2 s) \left(1 + \frac{2\xi}{\omega_n} s + \frac{1}{\omega_n^2} s^2 \right)}$$

- Déterminer les coefficients K_m , τ_2 , ξ et ω_n

Pour la suite, on prendra :

$$H(s) = \frac{0.7}{1 + 1,4s} \frac{1}{1 + 1,9 \cdot 10^{-4}s + 2,6 \cdot 10^{-4} s^2}$$

C-2-5) Tracer les diagrammes de Bode de $H(s)$ et du premier ordre dominant, commenter.

C-2-6) On souhaite modéliser le fonctionnement par le modèle du premier ordre dominant, préciser à quelles conditions cette modélisation est valable.

C-3) ÉTUDE DE LA COMMANDE

Pour cette partie, nous ne garderons que le mode dominant du modèle de comportement dynamique. La commande du moteur est réalisée par un variateur Lexium 17D de Schneider Electric.

Ce variateur élabore la consigne de couple $C_{m_réf}$. Le moteur, à l'aide de sa commande, fournit alors un couple effectif C_m . Cet ensemble peut être représenté par la fonction de transfert suivante :

$$C_m(s) = K_v C_{m_réf}(s)$$

C-3-1) - Donner le schéma bloc de la boucle d'asservissement de la vitesse.

- Quelle est l'expression de la fonction de transfert $H_v(s) = V(s)/V_{ref}(s)$?

- Mettre $H_v(s)$ sous sa forme canonique d'un premier ordre et donner l'expression du gain A_v et de la constante de temps τ_v .

- Déterminer la valeur de K_p , qui permet d'avoir une dynamique de la boucle fermée de vitesse ($H_v(s)$) huit fois plus rapide que celle de la boucle ouverte.

La mesure de position est réalisée au moyen d'un résolveur disposé sur l'axe du moteur. Les signaux sortant du résolveur sont traités par le module LEXIUM. Le fabricant de ce dernier indique une résolution de 12 bits sur un tour.

C-3-2) - Quel est le principe de fonctionnement d'un résolveur ?

- Quelle est la précision de la mesure de position sur l'axe Y ?

- Quelle critique peut-on formuler sur ce choix de placement du capteur de position ?

- En déduire K_c , le gain de la mesure de position.

La commande doit être robuste. En effet, les performances de la boucle de positionnement doivent être préservées si la charge transportée par le robot varie. Pour cela, on a décidé d'appliquer une méthode de placement de pôles. Le placement des pôles est déduit des mécanismes de restauration de transfert de boucle (Loop Transfer Recovery : LTR).

On adopte pour réaliser l'asservissement de position le schéma bloc décrit dans la figure C9.

$H_v(s)$ et la fonction de transfert du premier ordre calculée à la question C3.1.

La structure proposée comporte trois fonctions de transfert $R(s)$, $S(s)$ et $T(s)$ déterminées afin d'obtenir le comportement souhaité.

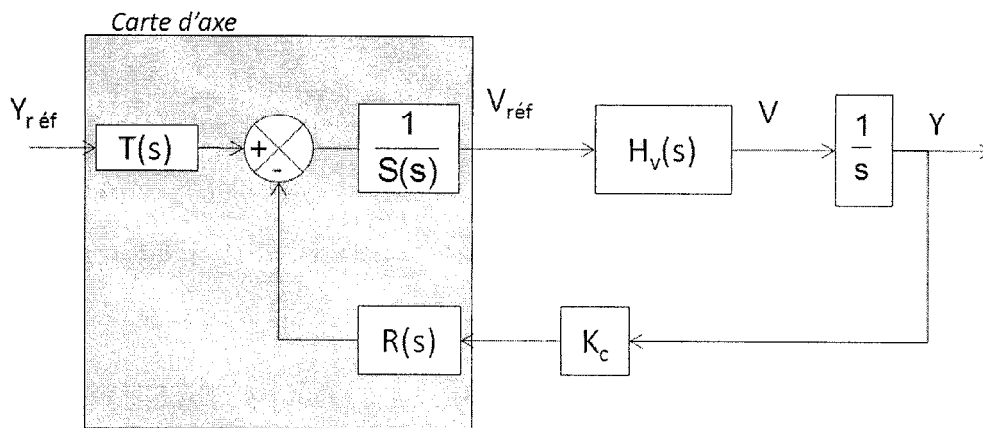


Figure C9 : Schéma bloc de l'asservissement de position

La méthode de placement des pôles conduit aux résultats suivants :

$$T(s) = 34,86$$

$$S(s) = 0,175 s + 6,2$$

$$R(s) = 4 \cdot 10^{-4} s + 2,4 \cdot 10^{-3}$$

C-3-3) *Quel est le principe d'une méthode de placement de pôle ?*

C-3-4) - *Montrer que la fonction $R(s)/S(s)$ peut être remplacée par un régulateur PD série avec filtre dont la fonction de transfert est :*

$$PD(s) = A_p \left(1 + \frac{sT_d}{1 + \tau_d s} \right)$$

- *Donner les valeurs des paramètres du régulateur PD.*

NE RIEN ÉCRIRE DANS CE CADRE

MINISTÈRE DE L'ÉDUCATION NATIONALE

Académie : _____ Session : _____

Concours : _____

Spécialité/option : _____ Repère de l'épreuve : _____

Intitulé de l'épreuve : _____

NOM : _____

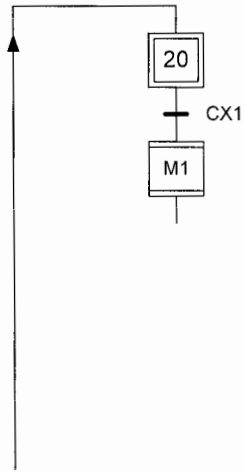
(en majuscules, suivi s'il y a lieu, du nom d'épouse)

Prénoms : _____ N° du candidat

(le numéro est celui qui figure sur la convocation ou la liste d'appel)

AE3-7/8

DOCUMENT RÉPONSE DR2



ⓓ