

NE RIEN ÉCRIRE DANS CE CADRE

MINISTÈRE DE L'ÉDUCATION NATIONALE

Académie : _____ Session : _____

Concours : _____

Spécialité/option : _____ Repère de l'épreuve : _____

Intitulé de l'épreuve : _____

NOM : _____

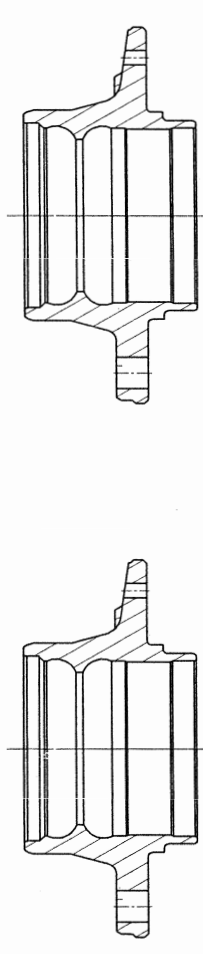
(en majuscules, suivi s'il y a lieu, du nom d'épouse)

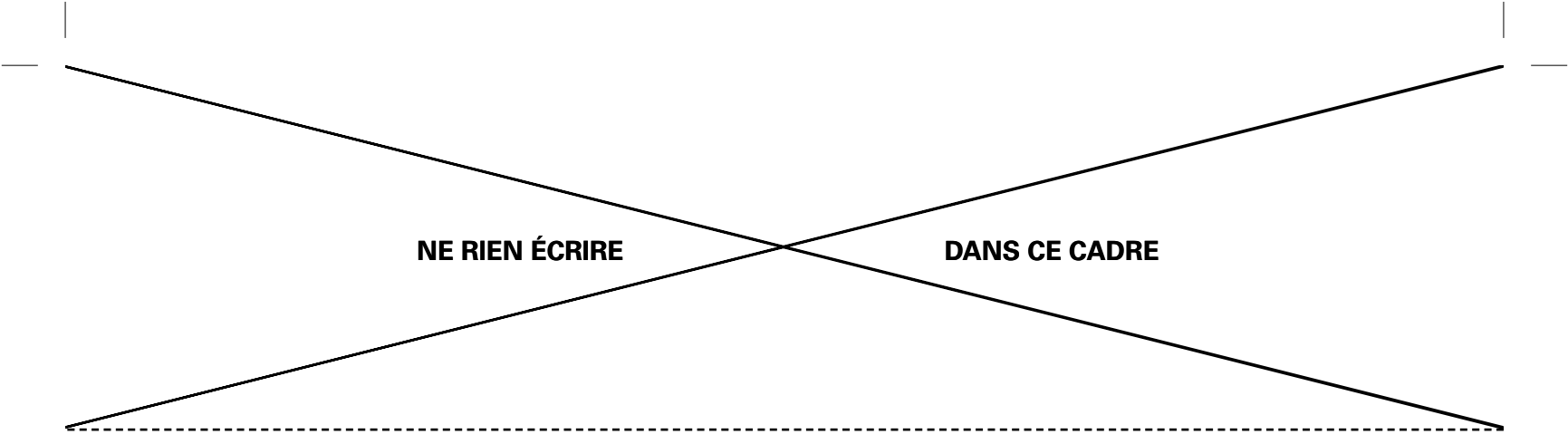
Prénoms : _____ N° du candidat

(le numéro est celui qui figure sur la convocation ou la liste d'appel)

AI1-7

Document réponse 1 - Support pour la définition de la gamme de la bague extérieure

Document n° _____ (numéroter tous les documents)			
Ensemble :		Nombre :	Analyse d'usinage
Élément :		Matière :	
Numéro des Phases	Désignation des phases, Opérations d'usinage	Machine outil, Appareillage	Croquis de la pièce
			



NE RIEN ÉCRIRE

DANS CE CADRE

NE RIEN ÉCRIRE DANS CE CADRE

MINISTÈRE DE L'ÉDUCATION NATIONALE

Académie : _____ Session : _____

Concours : _____

Spécialité/option : _____ Repère de l'épreuve : _____

Intitulé de l'épreuve : _____

NOM : _____

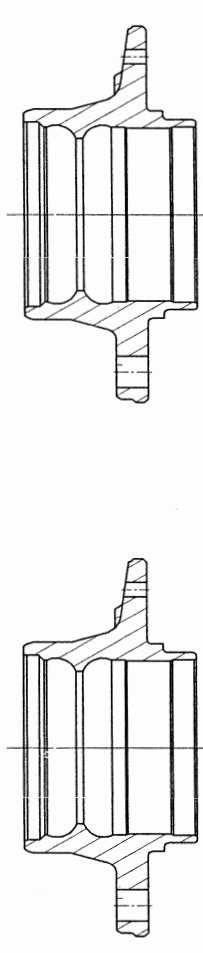
(en majuscules, suivi s'il y a lieu, du nom d'épouse)

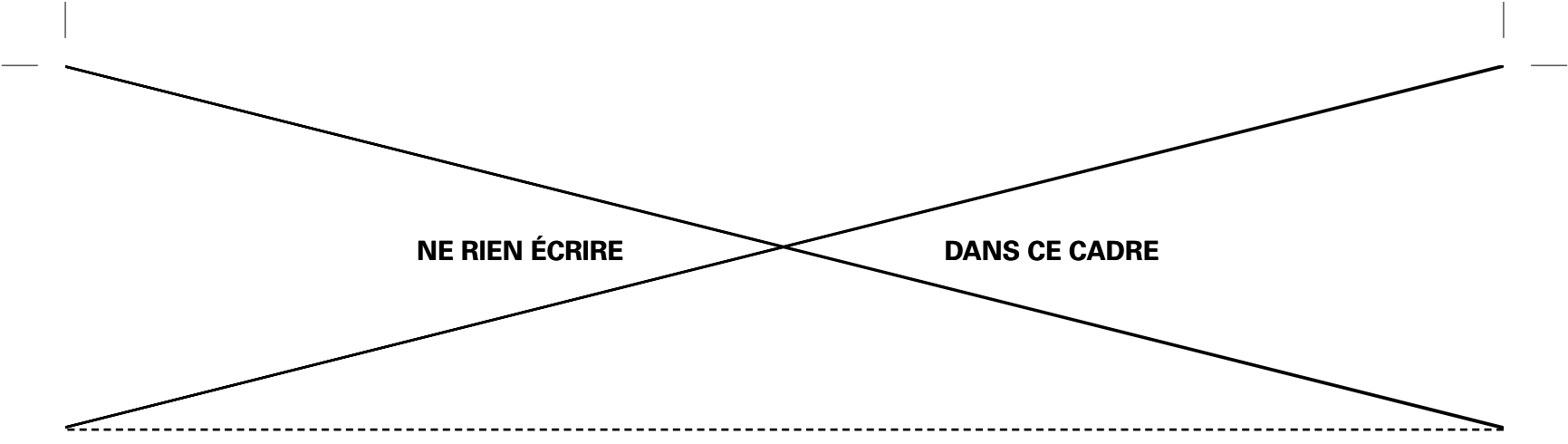
Prénoms : _____ N° du candidat

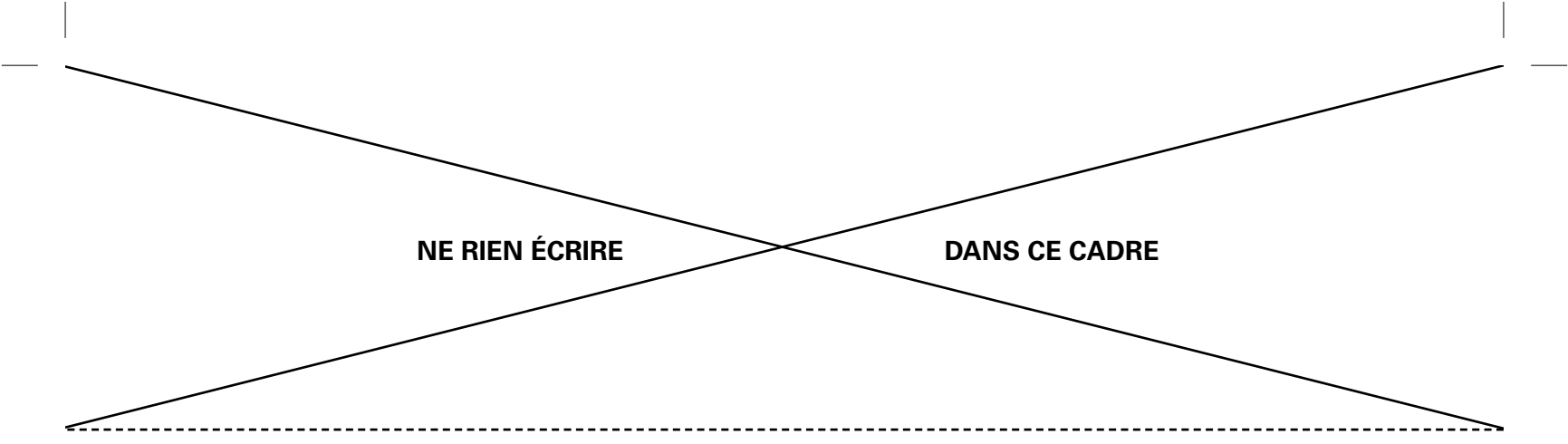
(le numéro est celui qui figure sur la convocation ou la liste d'appel)

AI1-7

Document réponse 1 - Support pour la définition de la gamme de la bague extérieure

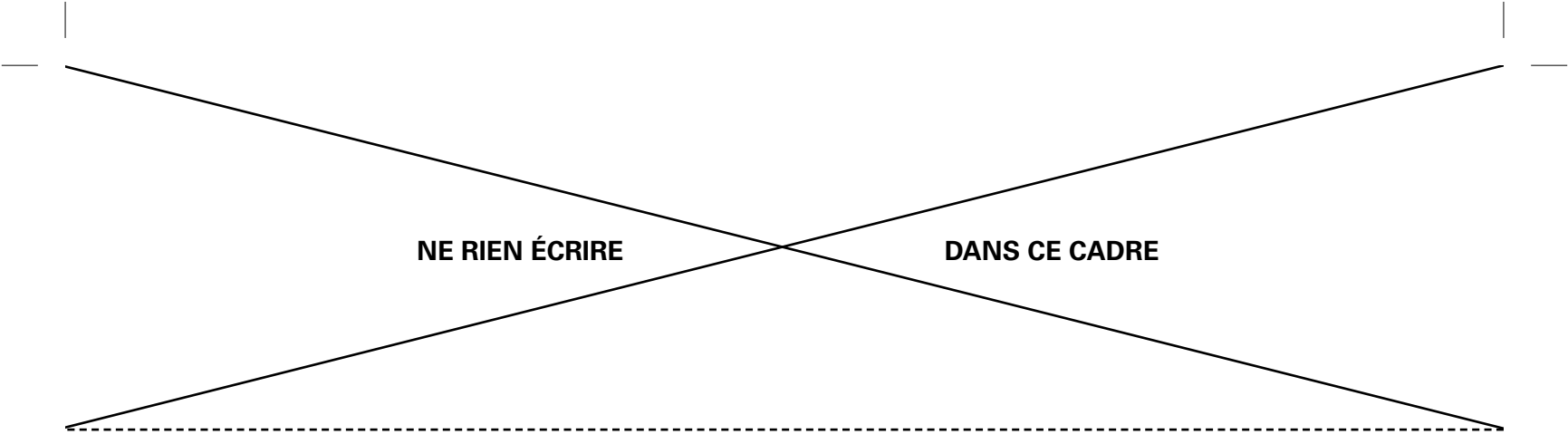
Document n° _____ (numéroter tous les documents)			
Ensemble :		Nombre :	Analyse d'usinage
Élément :		Matière :	
Numéro des Phases	Désignation des phases, Opérations d'usinage	Machine outil, Appareillage	Croquis de la pièce
			





NE RIEN ÉCRIRE

DANS CE CADRE



NE RIEN ÉCRIRE

DANS CE CADRE

NE RIEN ÉCRIRE DANS CE CADRE

MINISTÈRE DE L'ÉDUCATION NATIONALE

Académie : _____ Session : _____

Concours : _____

Spécialité/option : _____ Repère de l'épreuve : _____

Intitulé de l'épreuve : _____

NOM : _____

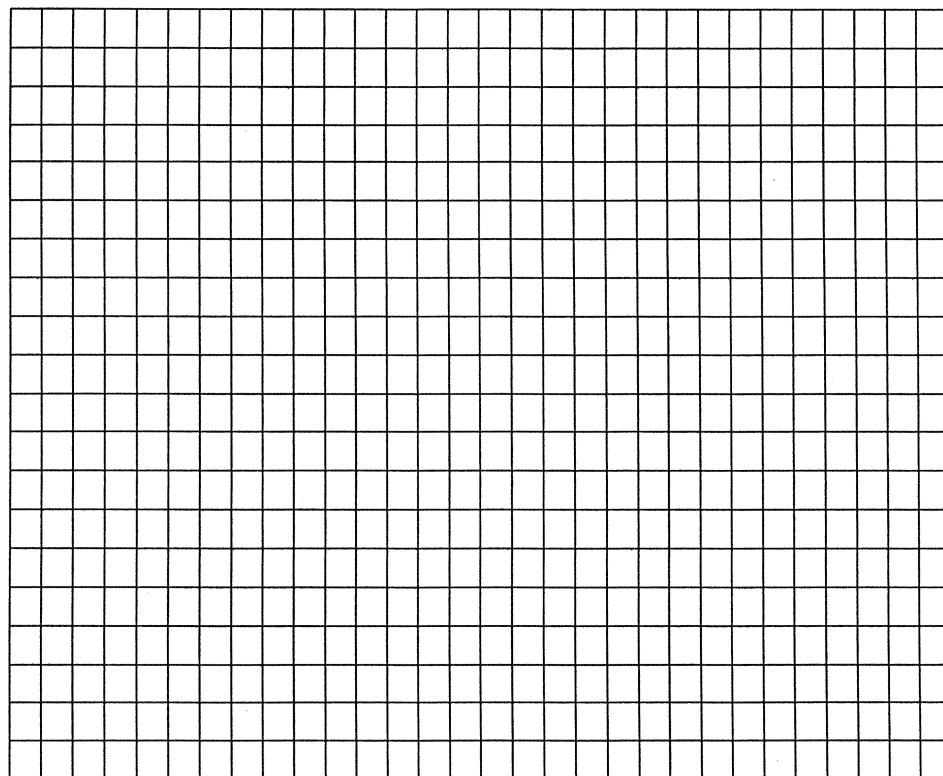
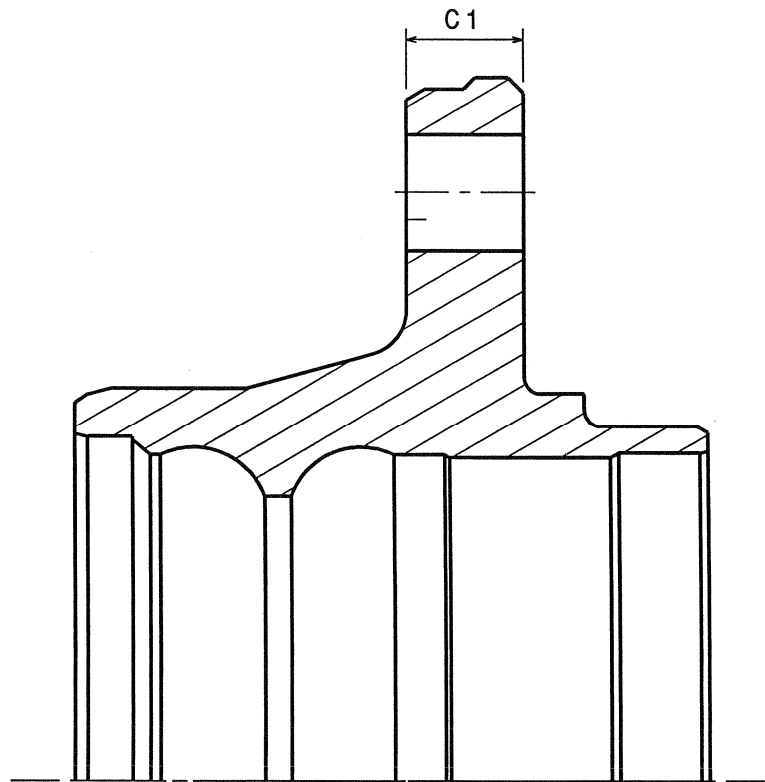
(en majuscules, suivi s'il y a lieu, du nom d'épouse)

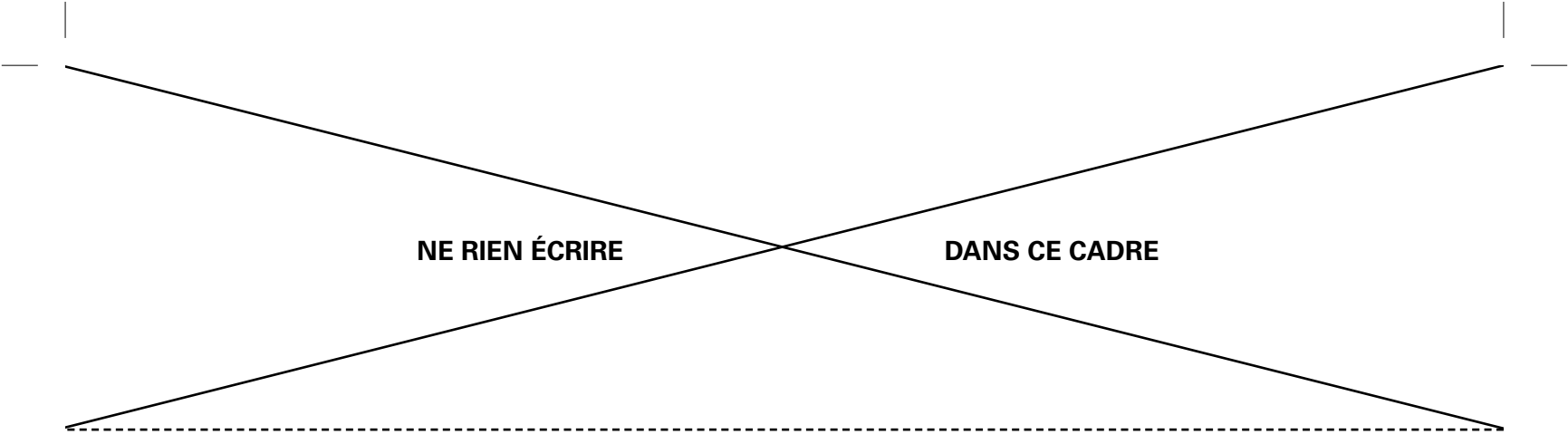
Prénoms : _____ N° du candidat

(le numéro est celui qui figure sur la convocation ou la liste d'appel)

AI1-7

Document réponse 3 - Support pour simulation
d'usinage





NE RIEN ÉCRIRE

DANS CE CADRE

NE RIEN ÉCRIRE DANS CE CADRE

MINISTÈRE DE L'ÉDUCATION NATIONALE

Académie : _____ Session : _____

Concours : _____

Spécialité/option : _____ Repère de l'épreuve : _____

Intitulé de l'épreuve : _____

NOM : _____

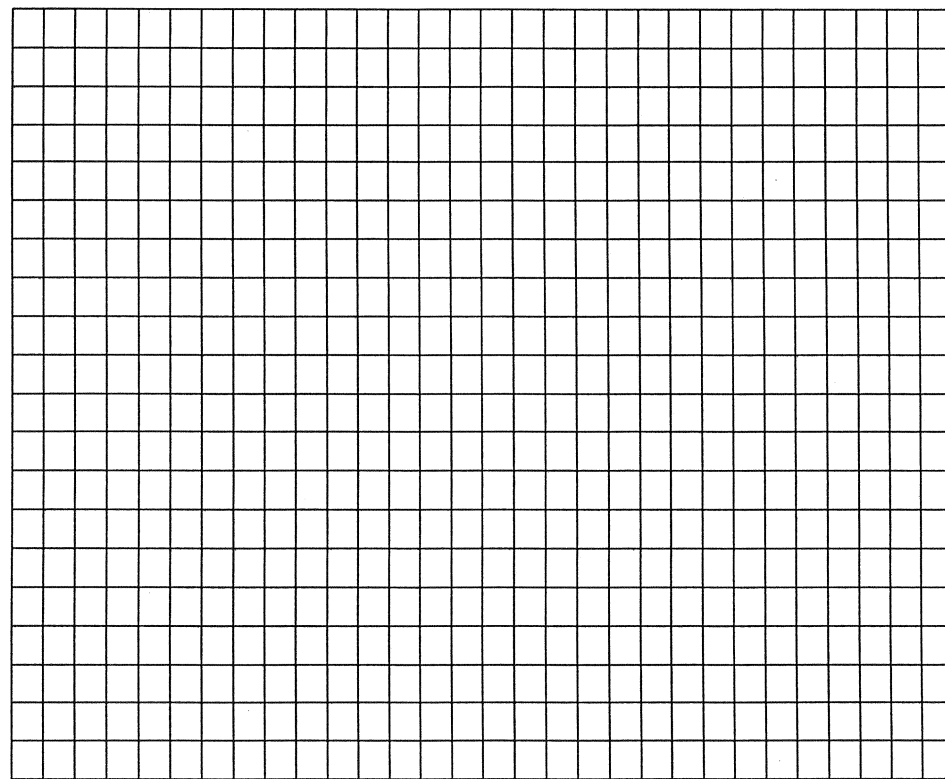
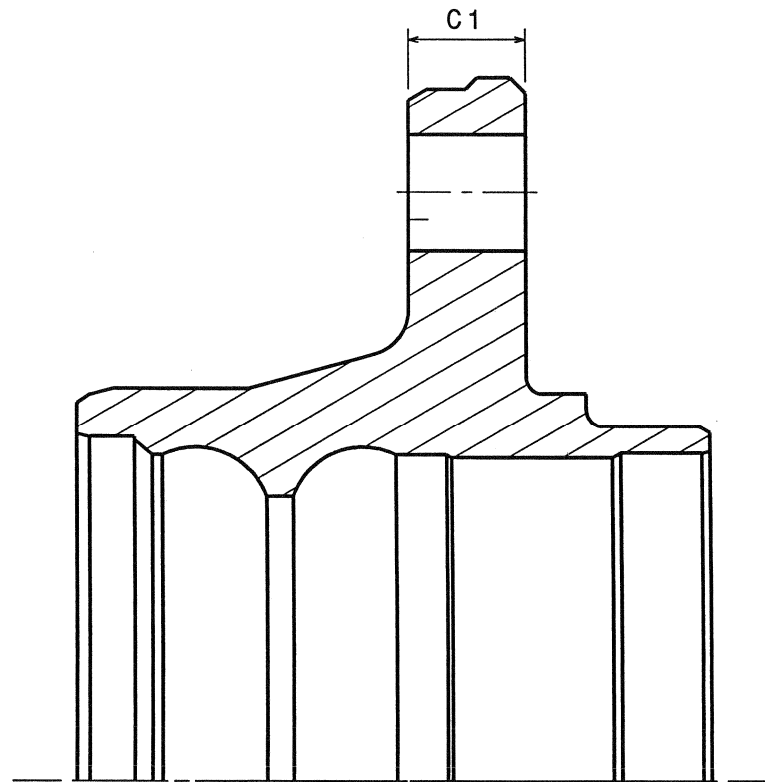
(en majuscules, suivi s'il y a lieu, du nom d'épouse)

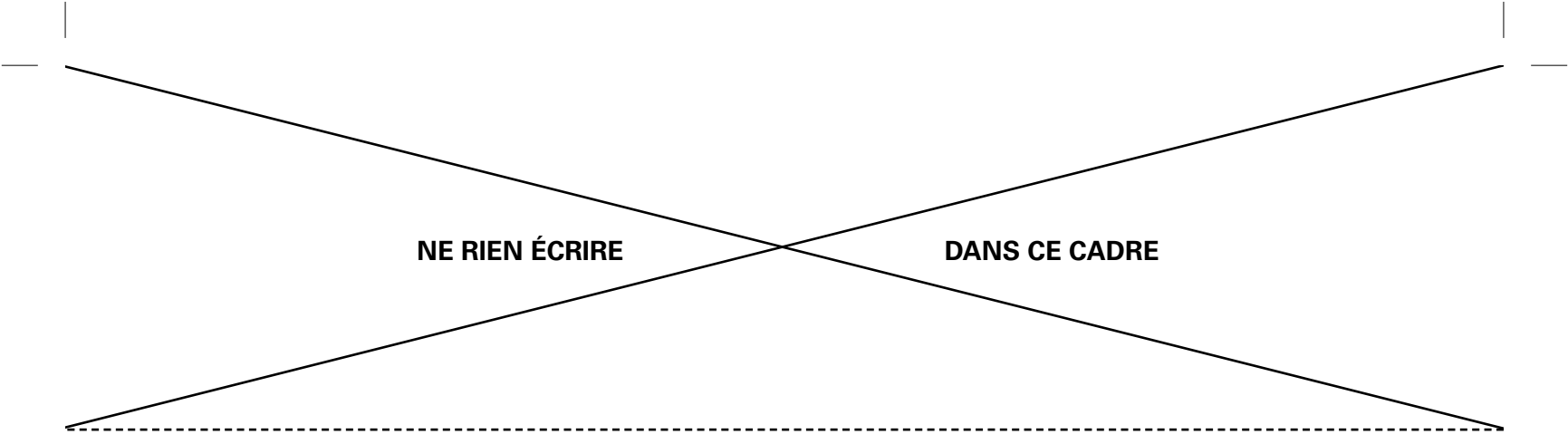
Prénoms : _____ N° du candidat

(le numéro est celui qui figure sur la convocation ou la liste d'appel)

AI1-7

Document réponse 3 - Support pour simulation d'usinage





NE RIEN ÉCRIRE

DANS CE CADRE